

JUMO tecLine pH, JUMO tecLine Rd

Комбинированные pH- и редокс-электроды в стеклянном или пластиковом корпусе

Типовой ряд 201020 – pH-электроды

Типовой ряд 201025 – редокс-электроды

Краткое описание

Электроды серии JUMO tecLine представляют собой высококачественные сенсоры для профессионального применения в различных технологических процессах. Их отличает использование самых качественных материалов и компонентов. Они выполнены как комбинированные электроды (стеклянный или металлический электрод и электрод сравнения в одном корпусе). При необходимости, в зависимости от типа, электрод может дополнительно иметь встроенный датчик температуры.

Для различных технических требований имеются соответствующие исполнения:

JUMO tecLine

- для промышленных и бытовых вод и сточных вод
- для измерений в суспензиях и лаках
- для измерений в бедных ионами средах
- для сильнощелочных сред, высоких температур и процессов стерилизации
- для сред, содержащих фториды, и низкотемпературных применений
- исполнение PRO для экстремальных условий эксплуатации

Сенсоры JUMO tecLine отвечают современному уровню техники pH- и редокс- метрии. Каждый электрод является качественным изделием и проходит индивидуальную проверку. Современные производственные установки обеспечивают постоянство характеристик.

Для всей серии JUMO tecLine справедливо:

Все стандартные электроды изготавливаются из физиологически безвредных материалов, включенных в список FDA. Сенсоры выполнены в корпусе из стекла, не содержащего свинец, и соответствуют требованиям RoHS.



Тип 201020/51

Тип 201025/51

Тип 201020/76

Активные элементы pH- и редокс-электродов

Мембранное стекло или активная часть	Описание	Диапазон измерений	Диапазон температур	Типичные применения
Стекло UW	Универсальное стекло	pH 0... 12 (кратковременно pH14)	-5... +80 °C	Водоподготовка и сточные воды, измерения в технологических процессах, бедных ионами средах
Стекло HA	стекло, устойчивое к сильнощелочным средам	pH 0... 14	-5... +80 °C	сильнощелочные среды (> pH 12)
Стекло HT	высокотемпературное стекло	pH 0... 14	0... +135 °C	для температур выше 80 °C и для сильнощелочных сред
Стекло DS	стекло, стерилизуемое паром	pH 0... 12	-5... +80 °C кратковременно до 130 °C (20 мин)	биотехнология, фармацевтическая и пищевая промышленность, процессы стерилизации
Стекло C	стекло, устойчивое к фторидам	pH 0... 11	-5... +50 °C	среды, содержащие фториды (плавиковую кислоту) C(HF) до 1000 мг/л
Стекло TT	низкотемпературное стекло	pH 0... 12	-30... +30 °C	контуры охлаждения, низкотемпературные измерения
Полусфера из платины	Измерение редокс-потенциала	+/- 2000 мВ	-10... +135 °C	восстановление хроматов, окисление нитритов, дезинфекция воды плавательных бассейнов и питьевой воды
Полусфера из золота	Измерение редокс-потенциала	+/- 2000 мВ	-10... +135 °C	окисление цианидов, дезинфекция воды

Конструктивные варианты системы сравнения (электрод сравнения)

В электродах серии JUMO tecLine применяется исключительно электролит сравнения, не содержащий ионов серебра. Токоотвод в виде патрона содержит серебро / хлористое серебро (Ag/AgCl). Применяются разнообразные формы диафрагм.

Тип диафрагмы	Описание	Возможные электроды	Типичные применения / ограничения
1 керамическая диафрагма	высококачественная диафрагма из диоксида циркония	высоковязкий гель KCl или жидкий раствор KCl	водоподготовка и сточные воды, измерения в технологических процессах и т.д.
3 керамические диафрагмы	то же, что и выше, за счет увеличения количества диафрагм повышенное истечение KCl	высоковязкий гель KCl или жидкий раствор KCl	для загрязненных или бедных ионами сред (проводимость < 100 мкСм/см); низкотемпературные измерения
Диафрагма из стекловолнока	пучок стекловолнока вместо керамической диафрагмы для электродов в пластмассовом корпусе	высоковязкий гель KCl	водоподготовка и сточные воды (слабо загрязненные среды)
Диафрагма в виде кольца из тефлона	диафрагма в виде кольца с большой площадью поверхности	высоковязкий гель KCl	только для сильно загрязненных или, например, содержащих масла сред, склонных к образованию налипаний
Диафрагма в виде кольцевой щели или отверстия	открытое соединение твердого электролита со средой, выполненное в виде кольца или отверстия	полимеризованный твердый электролит	суспензии, лаки, среды с твердыми компонентами, сильно загрязненные среды. Не подходит для очень чистой питьевой воды или бедных ионами сред.
Тип Дока (Двухкамерное исполнение)	удлинённый путь диффузии и двойное разделение диафрагмы предотвращают отравление электрода сравнения	высоковязкий гель мостик KCl/KCl	при наличии электродных ядов (напр., сульфидов)
		твердый электролит	

^a высококачественная керамика со стабильной пористостью и, как следствие, оптимальными диффузионными свойствами.

Другие pH- и редокс-электроды Вы найдете в следующих типовых листах:

- 20.1005 JUMO ecoLine pH / Rd;
- 20.1030 JUMO labLine или
- 201080: раздельные сенсоры

JUMO tecLine pH, JUMO tecLine Rd

Комбинированные pH-/редокс-электроды с диафрагмой из керамики или стекловолокна для водоподготовки и технологических процессов

Типичные области применения

- Промышленные и бытовые воды и сточные воды
- Измерения в технологических процессах, гальванике, установках нейтрализации, выходной контроль
- Питьевая вода, вода источников, питательная вода котлов
- Слабо загрязненные сточные воды
- Двухкамерное исполнение для сред, содержащих электродные яды (сульфиды, цианиды и др.)
- Низкотемпературные измерения (-30... +30 °C), например, в холодильных установках
- Среды, содержащие фториды (плавиковую кислоту) до 1000 мг/л HF
- Сильнощелочные среды (уменьшенная щелочная ошибка при pH > 12)

Особенности

- Высококачественные керамические диафрагмы (диафрагма из стекловолокна у электродов с пластмассовым корпусом)
- Система токоотвода в виде набивного патрона в электролите сравнения, не содержащем ионов серебра
- Исполнения, устойчивые к давлению до 10 бар (50 °C)
- Рабочая температура: до -5... +80 °C (+90 °C для редокс-электродов) или -30... +30 °C (низкотемпературное исполнение)
- Возможен встроенный датчик температуры
- Возможен солевой запас для увеличения срока эксплуатации в средах с низкой электропроводностью и в питьевой воде
- Стекло JUMO HA для длительных измерений в диапазоне до pH 14
- Редокс-электроды с платиновой или золотой полусферой до ±2000 мВ

Типовое дополнение

Солевой запас, типовое дополнение 837



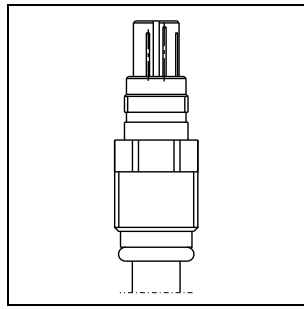
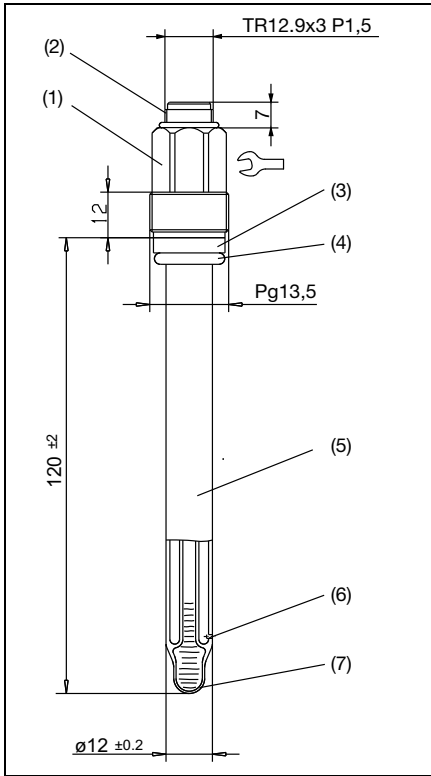
По заказу электрод может быть изготовлен с солевым запасом в системе сравнения в виде четырех колец. (см. рисунок). Эта опция рекомендуется при использовании электрода в бедных ионами средах или при высоких скоростях потока.

Солевой запас служит для повышения стабильности характеристик электрода.

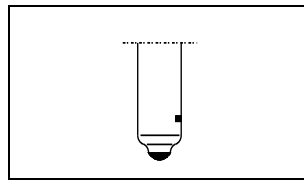
Кольца не являются производственным браком (образованием кристаллов).

Размеры

Тип 20102х/74



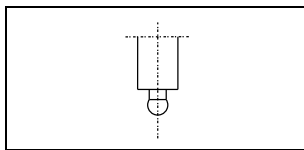
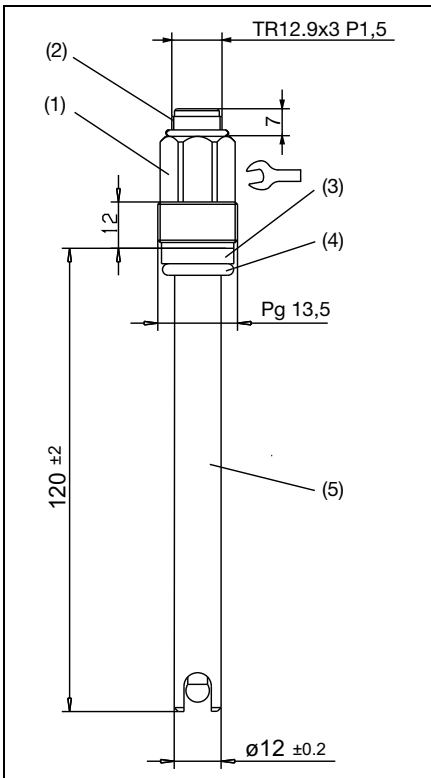
Ввинчиваемая головка VP
Pg 13,5



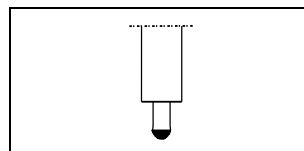
Платиновая или золотая
полусфера
Тип 201025/...

- (1) Ввинчиваемая головка Pg13,5 (максимальный крутящий момент 3,0 Нм)
- (2) Резьба TR12,9x 3 P1,5
- (3) Кольцо (PSU)
- (4) Уплотнительное кольцо 10x3,5 (FPM70)
- (5) Корпус электрода (стекло DIN 19 263)
- (6) От 1 до 3 диафрагм (Ø 1 мм, керамика / диоксид циркония)
- (7) Куполообразная мембрана

Тип 20102х/74



pH без защитного элемента



Платиновая или золотая
полусфера Тип 201025/74

- (1) Ввинчиваемая головка Pg13,5 (максимальный крутящий момент 3,0 Нм)
- (2) Резьба TR12,9x 3 P1,5
- (3) Кольцо (PSU)
- (4) Уплотнительное кольцо 10x3,5 (FPM70)
- (5) Корпус электрода (пластмасса PSU)

Данные для заказа

		(1) Базовый тип	
		201020	pH-электроды комбинированные JUMO tecLine pH с керамической диафрагмой или диафрагмой из стекловолокна для водоподготовки и производственных процессов
		201025	редокс-электроды комбинированные JUMO tecLine Rd с керамической диафрагмой или диафрагмой из стекловолокна для водоподготовки и производственных процессов
		(2) Расширение базового типа	
x	x	51	стеклянный корпус, гель, без заливочного отверстия, токоотвод патрон
o	o	72	пластмассовый корпус PEI с защитным элементом, заполненный гелем, диафрагма стекловолокно, токоотвод патрон
o	o	73	пластмассовый корпус PSU без защитного элемента, заполненный гелем, диафрагма стекловолокно, токоотвод патрон ^a
o	o	74	пластмассовый корпус PSU с защитным элементом, заполненный гелем, диафрагма стекловолокно, токоотвод патрон ^a
		(3) Активная часть	
x		18	стекло UW / pH 0... 12 (кратковременно 14), -5... +80 °C
o		11	стекло C / pH 0... 12 / -5... +50 °C, устойчивое к фторидам до 1000 мг HF/л
o		17	стекло HA / pH 0... 14 / -5... +80 °C, устойчиво к сильным щелочам
	x	22	платиновая полусфера, редокс-диапазон ±2000 мВ, -5... +90 °C
	o	32	золотая полусфера, редокс-диапазон ±2000 мВ, -5... +90 °C
		(4) Диафрагма	
o	o	05	1 x диафрагма из стекловолокна ^b
x	x	07	1 x диафрагма из диоксида циркония (специальная керамика)
o	o	09	3 x диафрагма из диоксида циркония (специальная керамика)
		(5) Электрическое подключение	
o		18	ввинчиваемая контактная головка VP Pg13,5 ^c
x	x	22	ввинчиваемая контактная головка Pg13,5
		(6) Длина монтажной части	
x	x	120	120 мм
o	o	225	225 мм
			другие длины по запросу
		(7) Типовые дополнения	
o	o	000	нет
x	x	837	солевой запас
o	o	838	двухкамерное исполнение (DOKA) с мостом KCl/KCl
o		840	встроенный датчик температуры Pt 100
o		841	встроенный датчик температуры Pt 1000

^a поставляется только с длиной монтажной части 225 мм

^b только с расширением базового типа 72, 73 или 74

^c для электродов с типовым дополнением 840 или 841

x = серийная комбинация

o = комбинация возможна

	(1)	(2)	(3)	(4)	(5)	(6)	(7)						
Ключ заказа	<input type="text"/>	/	<input type="text"/>	-	<input type="text"/>	-	<input type="text"/>	-	<input type="text"/>	/	<input type="text"/>	, ... ^a	
Пример заказа	201020	/	51	-	18	-	07	-	22	-	120	/	837

^a Типовые дополнения в ключе заказа пишутся друг за другом через запятую

Указание:

По возможности выбирайте сенсор в складском исполнении, или исполнении на заказ. Самостоятельно подобранный ключ заказа должен быть проверен нашим техническим специалистом и одобрен.

Поставляются со склада в Германии (pH)

Тип	Краткое описание	Арт. №
201020/51-18-07-22-120/837	стеклянный корпус, заполненный гелем, керамическая диафрагма, ввинчиваемая контактная головка, 120 мм, солевой запас	20/00300151
201020/51-18-07-22-120/000	стеклянный корпус, заполненный гелем, керамическая диафрагма, ввинчиваемая контактная головка, 120 мм	20/00300148
201020/51-18-07-18-120/837,840	стеклянный корпус, заполненный гелем, керамическая диафрагма, ввинчиваемая контактная головка VP, 120 мм, солевой запас, Pt 100	20/00595184
201020/51-17-07-22-120/837	стеклянный корпус, заполненный гелем, керамическая диафрагма, ввинчиваемая контактная головка, 120 мм, солевой запас, устойчив к сильным щелочам	20/00408953
201020/74-18-05-22-225/000	пластмассовый корпус PSU с защитным элементом, заполненный гелем, диафрагма из стекловолокна, ввинчиваемая контактная головка, 225 мм	20/00354295
201020/73-18-05-22-225/000	пластмассовый корпус PSU без защитного элемента, заполненный гелем, диафрагма из стекловолокна, ввинчиваемая контактная головка, 225 мм	20/00330857
201020/72-18-05-22-120/837,838	пластмассовый корпус PEI с защитным элементом, заполненный гелем, диафрагма из стекловолокна, ввинчиваемая контактная головка, 120 мм, солевой запас, двухкамерное исполнение	20/00303398

Изготавливаются по заказу (pH)

Тип	Краткое описание	Арт. №
201020/51-18-07-22-225/000	стеклянный корпус, заполненный гелем, керамическая диафрагма, ввинчиваемая контактная головка, 225 мм	20/00399535
201020/51-11-07-22-120/000	стеклянный корпус, заполненный гелем, керамическая диафрагма, ввинчиваемая контактная головка, 120 мм	20/00375623

Поставляются со склада (редокс)

Тип	Краткое описание	Арт. №
201025/51-22-07-22-120/837	стеклянный корпус, заполненный гелем, платиновая полусфера, керамическая диафрагма, ввинчиваемая контактная головка, 120 мм, солевой запас	20/00300397
201025/51-32-07-22-120/837	стеклянный корпус, заполненный гелем, золотая полусфера, керамическая диафрагма, ввинчиваемая контактная головка, 120 мм, солевой запас	20/00300396
201025/72-22-05-22-120/837,838	пластмассовый корпус PEI с защитным элементом, заполненный гелем, платиновая полусфера, диафрагма из стекловолокна, ввинчиваемая контактная головка, 120 мм, солевой запас, двухкамерное исполнение	20/00084011

JUMO tecLine pH, JUMO tecLine Rd

Комбинированные pH-/редокс-электроды для сточных вод, сильнозагрязненных сред, суспензий, лаков

Типичные области применения

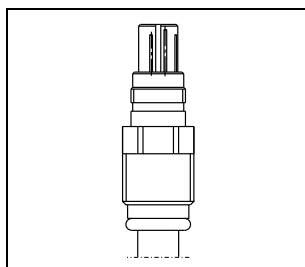
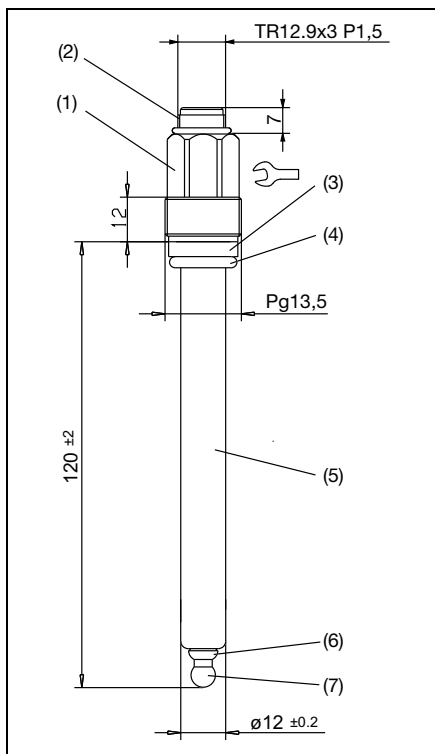
- Промышленные сточные воды
- Измерения в технологических процессах, гальванике, целлюлозно-бумажной промышленности, производстве напитков
- Маслосодержащие сточные воды
- Суспензии, лаки, среды с твердыми частицами
- Двухкамерное исполнение для сред, содержащих электродные яды
- Среды, содержащие фториды (плавиковую кислоту) до 1000 мг/л HF

Особенности

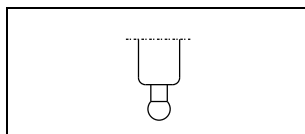
- Грязеотталкивающая диафрагма в виде кольца из PTFE с высоковязким раствором KCl (гель) или открытая диафрагма в виде кольцевой щели (или в виде отверстия) с полимеризованным твердым электролитом – практически не блокируемая
- Система токоотвода в виде набивного патрона в электролите сравнения, не содержащем ионов серебра
- Исполнения, устойчивые к давлению до 10 бар (50 °C)
- Рабочая температура: см. структуру обозначения типа
- Возможен встроенный датчик температуры
- Возможен солевой запас для увеличения срока эксплуатации в средах с низкой электропроводностью

Размеры

Тип 201020/51



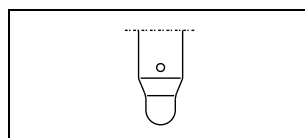
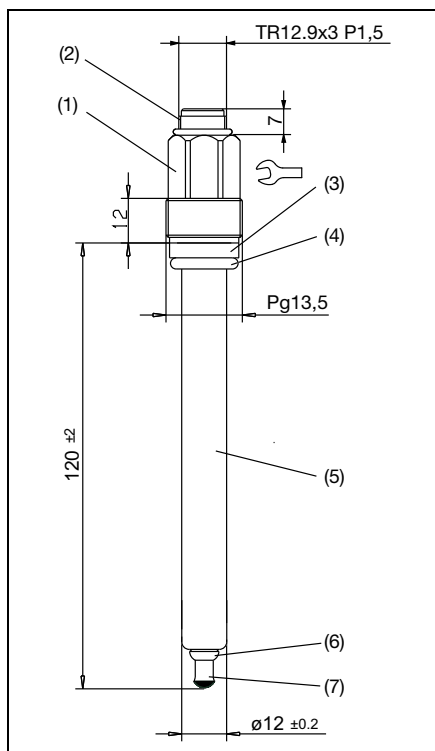
Ввинчиваемая
контактная головка
VP Pg 13,5



Диафрагма в виде кольцевой щели

- (1) Ввинчиваемая головка Pg13,5 (макс.крутящий момент 3,0 Нм)
- (2) Резьба TR12,9x3 P1,5
- (3) Кольцо (PSU)
- (4) Уплотнительное кольцо 10x3,5 (FPM70)
- (5) Корпус электрода (стекло DIN 19 263)
- (6) Кольцевая диафрагма (PTFE)
- (7) Шарообразная мембрана

Тип 201025/51



Диафрагма в виде отверстия

- (1) Ввинчиваемая головка Pg13,5 (макс.крутящий момент 3,0 Нм)
- (2) Резьба TR12,9x3 P1,5
- (3) Кольцо (PSU)
- (4) Уплотнительное кольцо 10x3,5 (FPM70)
- (5) Корпус электрода (стекло DIN 19 263)
- (6) Кольцевая диафрагма (PTFE)
- (7) Платиновая или золотая полу-сфера

Данные для заказа

		(1) Базовый тип	
		201020	pH-электроды комбинированные JUMO tecLine pH для сточных вод, сильно загрязненных сред, суспензий, лаков
		201025	редокс-электроды комбинированные JUMO tecLine Rd для сточных вод, сильно загрязненных сред, суспензий, лаков
		(2) Расширение базового типа	
x	x	51	стеклянный корпус, гель, без заливочного отверстия, токоотвод патрон
		(3) Активная часть	
x		18	стекло UW / pH 0... 12 (кратковременно 14), -5... +80 °C
o		11	стекло C / pH 0... 12 / -5... +50 °C, устойчивое к фторидам до 1000 мг HF/л
o		17	стекло HA / pH 0... 14 / -5... +80 °C, устойчиво к сильным щелочам
	x	22	платиновая полусфера, редокс-диапазон ±2000 мВ, -5... +90 °C
	o	32	золотая полусфера, редокс-диапазон ±2000 мВ, -5... +90 °C
		(4) Диафрагма	
x	x	04	кольцо из PTFE
o	o	10	кольцевая щель, гель из полимеризованного твердого электролита («без диафрагмы»)
o	o	11	в виде отверстия, гель из полимеризованного твердого электролита («без диафрагмы»)
		(5) Электрическое подключение	
o		18	контактная головка VP Pg13,5 ^a
x	x	22	винчиваемая контактная головка Pg13,5 (S8)
		(6) Длина монтажной части	
x	x	120	120 мм
o	o	225	225 мм
		другие длины по запросу	
		(7) Типовые дополнения	
o	o	000	нет
x	x	837	солевой запас
o	o	838	двухкамерное исполнение (DOKA) с мостом KCl/KCl ^b
o		840	встроенный датчик температуры Pt 100 ^c
o		841	встроенный датчик температуры Pt 1000 ^c

^a для электродов с типовым дополнением 840 или 841

^b не поставляется в сочетании с диафрагмой 10 или 11

^c только при подключении 18

Ключ заказа (1) (2) (3) (4) (5) (6) (7) , ...^a
 / - - - - / , ...^a
Пример заказа 201020 / 51 - 18 - 07 - 22 - 120 / 837

^a дополнения указываются друг за другом, через запятую

Указание:

По возможности выбирайте сенсор в складском исполнении, или исполнении на заказ. Самостоятельно подобранный ключ заказа должен быть проверен нашим техническим специалистом и одобрен.

Поставляются со склада в Германии (pH)

Тип	Краткое описание	Арт. №
201020/51-18-04-22-120/000	стеклянный корпус, заполненный гелем, PTFE-диафрагма, ввинчиваемая контактная головка Pg13,5, 120 мм	20/00327907
201020/51-18-04-22-120/837	стеклянный корпус, заполненный гелем, PTFE-диафрагма, ввинчиваемая контактная головка Pg13,5, 120 мм, солевой запас	20/00321035
201020/51-18-04-22-225/837	стеклянный корпус, заполненный гелем, PTFE-диафрагма, ввинчиваемая контактная головка Pg13,5, 225 мм, солевой запас	20/00327142
201020/51-17-04-22-120/837	стеклянный корпус, заполненный гелем, PTFE-диафрагма, ввинчиваемая контактная головка Pg13,5, 120 мм, устойчив к сильным щелочам	20/00332794
201020/51-18-04-18-120/837,840	стеклянный корпус, заполненный гелем, PTFE-диафрагма, контактная головка VP Pg13,5, 120 мм, солевой запас, Pt100	20/00595188
201020/51-18-10-22-120/837	стеклянный корпус, заполненный гелем, диафрагма в виде кольцевой щели, ввинчиваемая контактная головка Pg13,5, 120 мм, солевой запас	20/00446112

Изготавливаются по заказу (pH)

Тип	Краткое описание	Арт. №
201020/51-18-04-18-120/840	стеклянный корпус, заполненный гелем, PTFE-диафрагма, ввинчиваемая контактная головка VP Pg13,5, 120 мм, встроенный Pt 100	20/00383865
201020/51-18-04-22-225/000	стеклянный корпус, заполненный гелем, PTFE-диафрагма, ввинчиваемая контактная головка Pg13,5, 225 мм	20/00372505
201020/51-18-11-22-120/837	стеклянный корпус, твердый электролит, диафрагма в виде отверстия, ввинчиваемая контактная головка Pg13,5, 120 мм, солевой запас	20/00445428
201020/51-18-11-18-120/837,840	стеклянный корпус, твердый электролит, диафрагма в виде отверстия, ввинчиваемая контактная головка VP Pg13,5, 120 мм, солевой запас, встроенный Pt 100	20100516974

Поставляются со склада (редокс)

Тип	Краткое описание	Арт. №
201025/51-22-04-22-120/837	стеклянный корпус, заполненный гелем, PTFE-диафрагма, ввинчиваемая контактная головка Pg13,5, 120 мм, солевой запас	20/00321746

JUMO tecLine pH, JUMO tecLine Rd

Комбинированные pH-/редокс-электроды для повышенных температур и процессов стерилизации

Типичные области применения

- Процессы с постоянной повышенной температурой (макс. до 135 °C)
- Процессы стерилизации
- Двухкамерное исполнение для сред, содержащих электролитные яды
- Среды, содержащие фториды (плавиковую кислоту) до 1000 мг/л HF

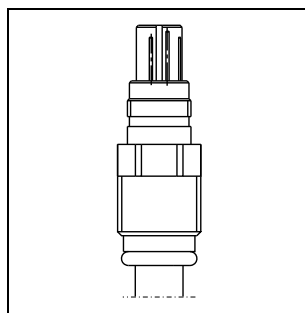
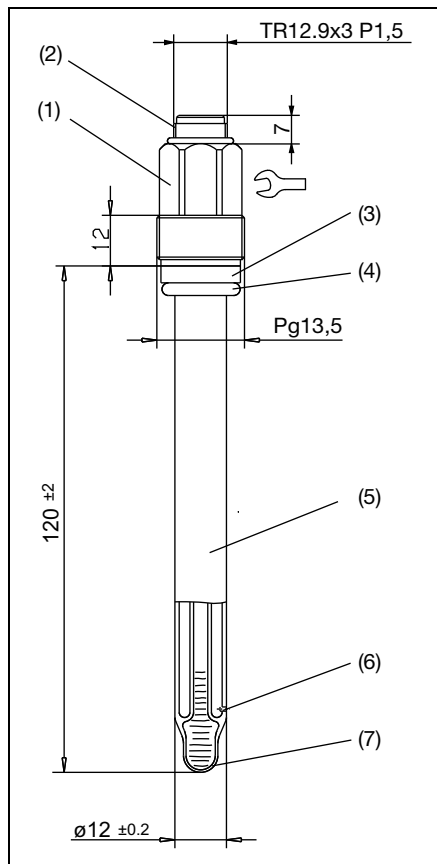
Особенности

- Испытанное электродное стекло JUMO HT (высокотемпературное pH-чувствительное стекло) 0 ... 14 pH
- Стерилизуемое электродное стекло JUMO DS
- Система токоотвода в виде набивного патрона в электролите сравнения, не содержащем ионов серебра
- Исполнения, устойчивые к давлению до 10 бар (50 °C)
- Рабочая температура: 0... 135 °C 1
- Возможен встроенный датчик температуры
- Редокс-электроды с платиновой или золотой полусферой до ±2000 мВ

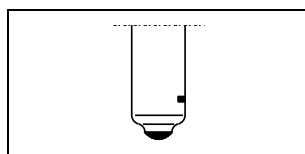
¹ Стерилизуемое исполнение: стерилизация при макс. 135 °C не более 20 мин. Непрерывные измерения после стерилизации при температуре не более 80 °C.

Размеры

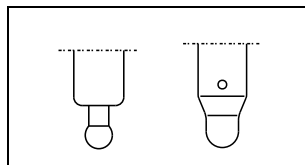
Тип 20102х/75



Ввинчиваемая контактная
головка
VP Pg 13,5



Платиновая или золотая
полусфера
Тип 201025/...



Диафрагма в виде отверстия /
кольцевой щели

- (1) Ввинчиваемая головка Pg13,5 (макс.крутящий момент 3,0 Нм)
- (2) Резьба TR12,9х 3 P1,5
- (3) Кольцо (PSU)
- (4) Уплотнительное кольцо 10х3,5 (FPM70)
- (5) Корпус электрода (стекло DIN 19 263)
- (6) От 1 до 3 диафрагм (Ø 1 мм диоксид циркония)
- (7) Куполообразная мембрана

JUMO tecLine pH-/Rd

Комбинированные pH-метрические и редоксметрические электроды для повышенных температур и процессов стерилизации

Данные для заказа

		(1) Базовый тип	
		201020	pH-электроды комбинированные JUMO tecLine pH для повышенных температур и процессов стерилизации
		201025	редокс-электроды комбинированные JUMO tecLine Rd для повышенных температур и процессов стерилизации
x	x	75	(2) Расширение базового типа стеклянный корпус, высокотемпературный гель, без заливочного отверстия / токоотвод патрон
x		12	(3) Активная часть стекло HT / pH 0... 14 / -5... +135 °C
o		14	стекло DS / pH 0... 12 / -5... +80 °C / стерилизуемое 20 мин при 135 °C
	x	22	платиновая полусфера / редокс-диапазон ±2000 мВ, -5... +135 °C
	o	32	золотая полусфера / редокс-диапазон ±2000 мВ, -5... +135 °C
x	x	07	(4) Диафрагма 1 x диафрагма из диоксида циркония (специальная керамика)
o	o	09	3 x диафрагма из диоксида циркония (специальная керамика)
o	o	10	диафрагма в виде кольцевой щели, твердый электролит («без диафрагмы»)
o	o	11	диафрагма в виде отверстия, твердый электролит («без диафрагмы»)
o		18	(5) Электрическое подключение контактная головка VP Pg13,5 ^a
x	x	22	ввинчивающаяся контактная головка Pg13,5
x	x	120	(6) Длина монтажной части 120 мм
o	o	225	225 мм другие длины по запросу
o	o	000	(7) Типовые дополнения Нет
x	x	837	Солевой запас ^b
o	o	840	встроенный датчик температуры Pt100 ^c
o	o	841	встроенный датчик температуры Pt1000 ^c

^a для электродов с типовым дополнением 840 или 841

^b не поставляется в сочетании с диафрагмой 10 или 11

^c только при подключении 18

x = серийная комбинация

o = комбинация возможна

Ключ заказа (1) (2) (3) (4) (5) (6) (7) , ...^a
 / - - - - / , ...^a
Пример заказа 201020 / 51 - 18 - 07 - 22 - 120 / 837

Указание:

По возможности выбирайте сенсор в складском исполнении, или исполнении на заказ. Самостоятельно подобранный ключ заказа должен быть проверен нашим техническим специалистом и одобрен.

Поставляются со склада в Германии (pH)

Тип	Краткое описание	Арт. №
201020/75-12-07-22-120/000	стеклянный корпус, заполненный высокотемпературным гелем, керамическая диафрагма, ввинчиваемая контактная головка Pg13,5, 120мм, для высокотемпературных применений	20/00304030

Изготавливаются по заказу (pH)

Тип	Краткое описание	Арт. №
201020/75-12-11-18-120/837,840	стеклянный корпус, твердый электролит, диафрагма в виде отверстия, ввинчиваемая контактная головка VP Pg13,5, 120мм, Pt 100, для высокотемпературных процессов	20/00542508

JUMO tecLine pH, JUMO tecLine Rd

Комбинированные pH-/редокс-электроды с заполнением жидким электролитом KCl, дозаполняемые

Типичные области применения

- Бедные ионами среды с электропроводностью < 100 мкСм/см (рекомендация)
- Применение в особо чистой воде
- Гальванические процессы, производство печатных плат
- Ферментеры
- Сильно загрязненные, среды с налипанием
- Суспензии, лаки
- Питательная вода котлов

Особенности

- Поставляются со всеми электродными стеклами JUMO
- Диафрагма из диоксида циркония
- Токоотвод патрон. Дозаполняемые жидким электролитом KCl, не содержащим ионов серебра
- Рабочая температура: -10... 135 °C¹
- Редокс-электроды с платиновой или золотой полусферой до ±2000 мВ

Построение электролитического моста

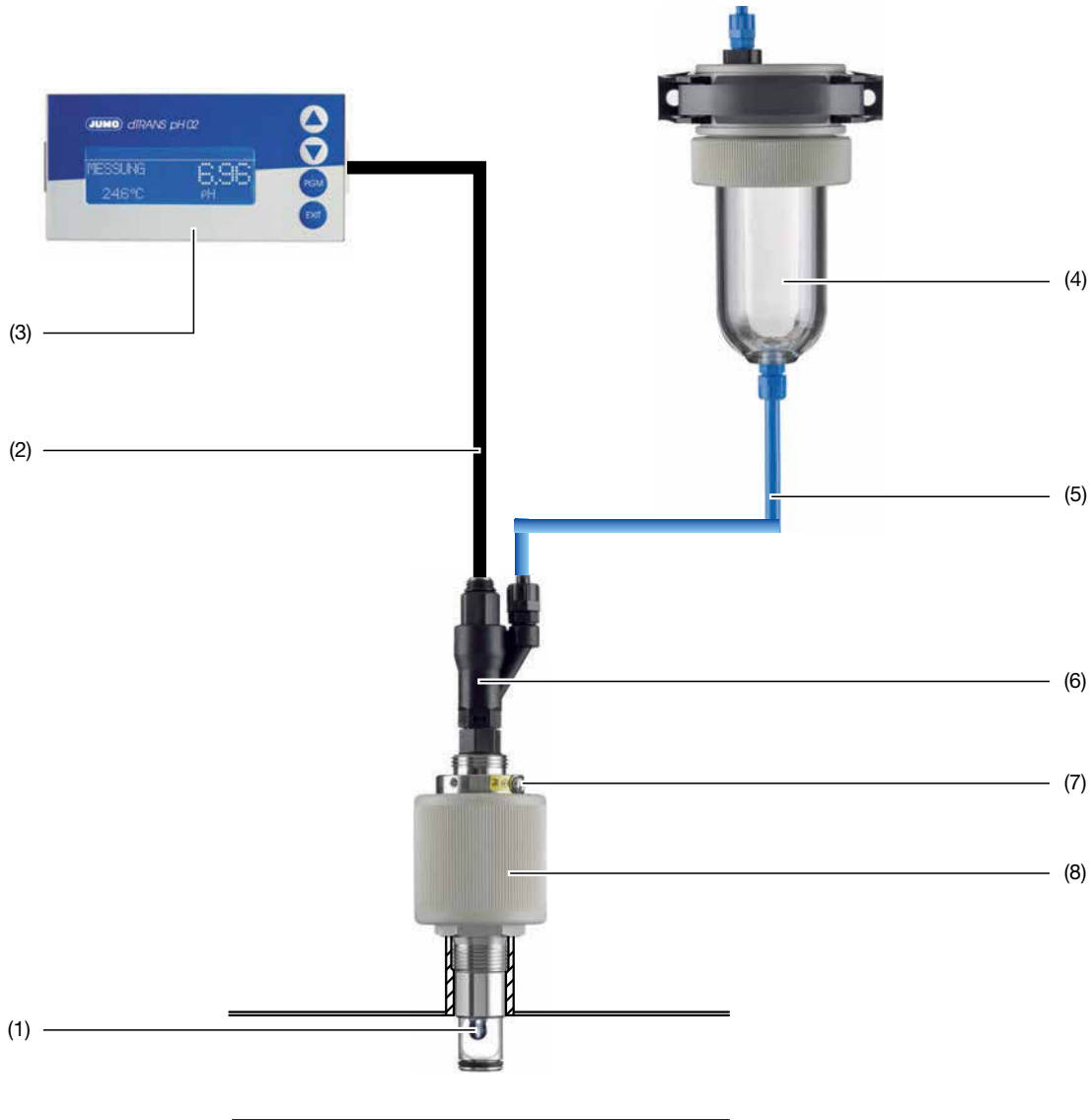
При измерении величины pH и редокс-потенциала возникает множество мешающих факторов, которые могут понизить точность измерений и срок службы электродов. Когда измеряемая среда отрицательно влияет на электрод, загрязняет или химически на него воздействует, выход из положения возможен при применении соответствующих измерительных электродов, с помощью подготовки проб или путем использования электролитического ключа.

Мешающими факторами могут быть:

- Замасливание, блокирование
- Блокирование диафрагмы, напр. Из-за отложений
- Отравление
- Химическая реакция системы сравнения с измеряемой средой
- Колебания давления
- Проникновение измеряемой среды в электрод

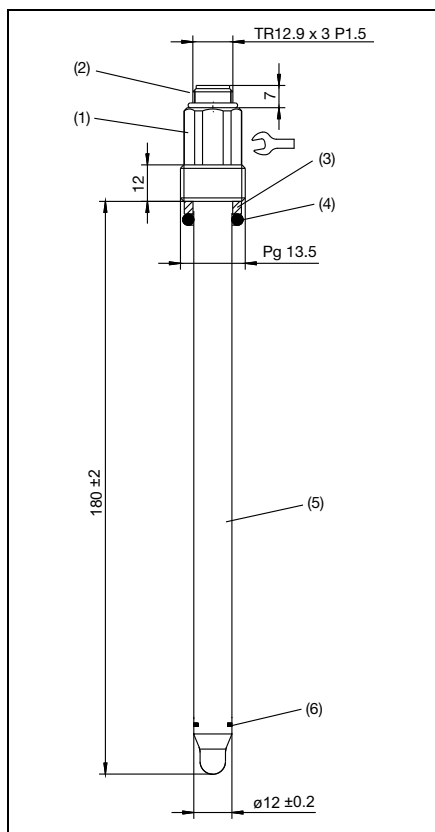
¹ в зависимости от типа стекла

Построение измерительной цепочки для комбинированных электродов с жидким KCl

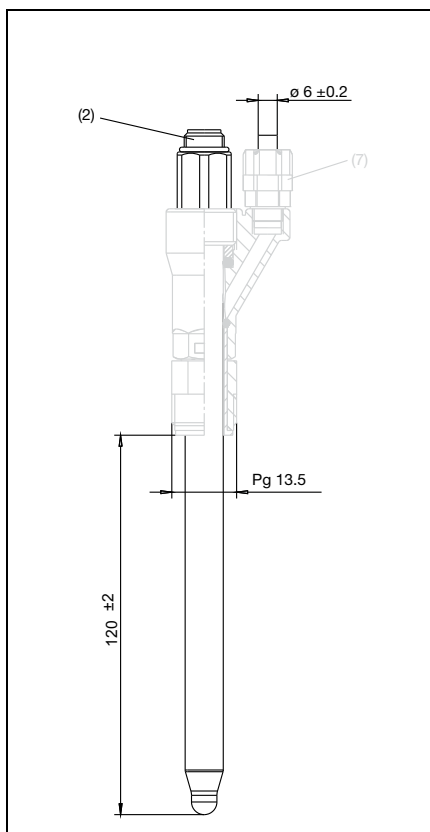


- (1) Комбинированный pH-электрод с жидким KCl, напр. 201020/76-18-09-22-180/833, TN 00373964
- (2) Кабель для подключения к электроду, напр. 202990/02-92-5-13, TN 00307298
- (3) Преобразователь/регулятор JUMO dTRANS pH 02, напр. 202551/01-8-01-4-0-00-23/000, TN 00560379
- (4) Сосуд с KCl, устойчивый к давлению, для настенного монтажа, TN 00060254
- (5) Шланг к сосуду с KCl (содержится в 4)
- (6) Подключение к KCl (принадлежность для 1), TN 00475617
- (7) Заземление
- (8) Шлюзовая арматура, напр. 202822/105-062-26, TN 00366915

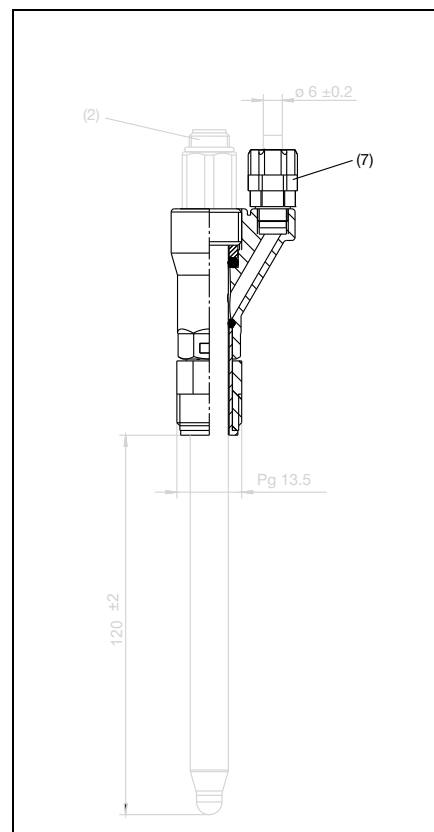
Размеры



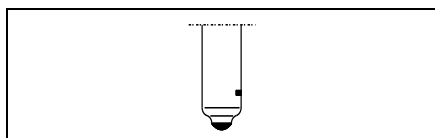
Электрод тип 201020/76-...
 Монтажная длина 180 мм
 Диафрагма из диоксида циркония
 (диафрагма 09)



Электрод тип 201020/76-.../833
 Монтажная длина 180 мм, подготовлен
 для подключения сосуда с KCl



**Насадка для подключения к KCl для
 электрода тип 201020/76-.../833**
 (заказывается как принадлежность, TN
 00475617) Материал PPO
 Температурный диапазон: 0...105 °C,
 Кратковременно +130 °C
 Давление: макс. 10 бар (25 °C)



Платиновая или золотая полусфера
 Тип 201025/...

- | | |
|---|--------------------------------|
| (1) Винчиваемая головка Pg13,5 (макс. крутящий момент 3,0 Нм) | (6) 1-3 диафрагма |
| (2) Резьба TR12,9x 3 P1,5 | (7) Подключение к сосуду с KCl |
| (3) Кольцо (PSU) | |
| (4) Уплотнительное кольцо 10x3,5 (FPM70) | |
| (5) Корпус электрода (стекло DIN 19 263) | |

Данные для заказа

		(1) Базовый тип		
		201020	pH-электроды комбинированные JUMO tecLine pH с заполнением жидким KCl	
		201025	редокс-электроды комбинированные JUMO tecLine Rd с заполнением жидким KCl	
x o o o o x o x o x o o	x	(2) Расширение базового типа		
		76	стеклянный корпус, жидкий электролит KCL, токоотвод патрон	
	o	x	(3) Активная часть	
			18	стекло UW, pH 0... 12 (кратковременно 14), -5... +80 °C
			11	стекло C, pH 0... 12, -5... +50 °C
			12	стекло HT, pH 0... 14, 0... +135 °C (также и для сильнощелочных сред)
			14	стекло DS, pH 0... 12, 0... +80 °C (стерилизуемое 20 мин при 135 °C)
	o	o	22	платиновая полусфера, редокс-диапазон ±2000 мВ, -5... +90 °C
			32	золотая полусфера, редокс-диапазон ±2000 мВ, -5... +90 °C
	x	x	(4) Диафрагма	
			07	1 x диафрагма из диоксида циркония (специальная керамика)
	o	o	09	3 x диафрагма из диоксида циркония (специальная керамика)
			(5) Электрическое подключение	
	x	x	22	ввинчиваемая контактная головка Pg13,5
(6) Длина монтажной части				
o	o	120	120 мм	
		x	x	180
o	o	(7) Типовые дополнения		
		000	нет	
o	o	833	подготовлен для подключения к сосуду с KCl ^b	

^a Только вместе с типовым дополнением 833

^b Только для длины 180 мм

x = серийная комбинация

o = комбинация возможна

Ключ заказа (1) (2) (3) (4) (5) (6) (7) , ...^a
 Пример заказа 201020 / 51 - 18 - 07 - 22 - 120 / 837

Указание:

По возможности выбирайте сенсор в складском исполнении, или исполнении на заказ. Самостоятельно подобранный ключ заказа должен быть проверен нашим техническим специалистом и одобрен.

Изготавливаются по заказу (рН)

Тип	Краткое описание	Арт. №
201020/76-18-09-22-180/833	стеклянный корпус, заполнение жидким электролитом KCl, 3 х керамическая диафрагма, 180 мм	20/00373964
201020/76-12-07-20-120/000	стеклянный корпус, заполнение жидким электролитом KCl, керамическая диафрагма, отвод с оливой под шланг и приклеенная втулка с резьбой Pg13,5, 120 мм	20/00300160

Изготавливаются по заказу (редокс)

Тип	Краткое описание	Арт. №
201025/76-22-07-22-180/833	стеклянный корпус, заполнение жидким электролитом KCl, 1 х керамическая диафрагма, 180 мм	20/00303849

Принадлежности

Тип	Арт. №
Подключение KCl (PG 209791)	20/00475617
Сосуд для запаса раствора KCl, устойчивый к давлению, для настенного монтажа. Для создания электролитического ключа или при использовании электродов, заполненных раствором KCl.	20/00060254
Трёхмолярный раствор KCl, в одной упаковке 5 бутылочек по 250 мм (типовой лист 20.1090) (PG 202950)	20/00306215

JUMO tecLine pH, JUMO tecLine Rd

Комбинированные pH/редокс-электроды

Типовой ряд 201020 – pH-электроды

Типовой ряд 201025 – редокс-электроды

Описание

Электроды типового ряда 201020(25)/79 отличаются высокой механической прочностью и химической устойчивостью. Прочный корпус из PVDF практически исключает опасность поломки сенсора. Используемый электролит гарантирует стабильные измерения даже в критических, сульфидсодержащих средах.

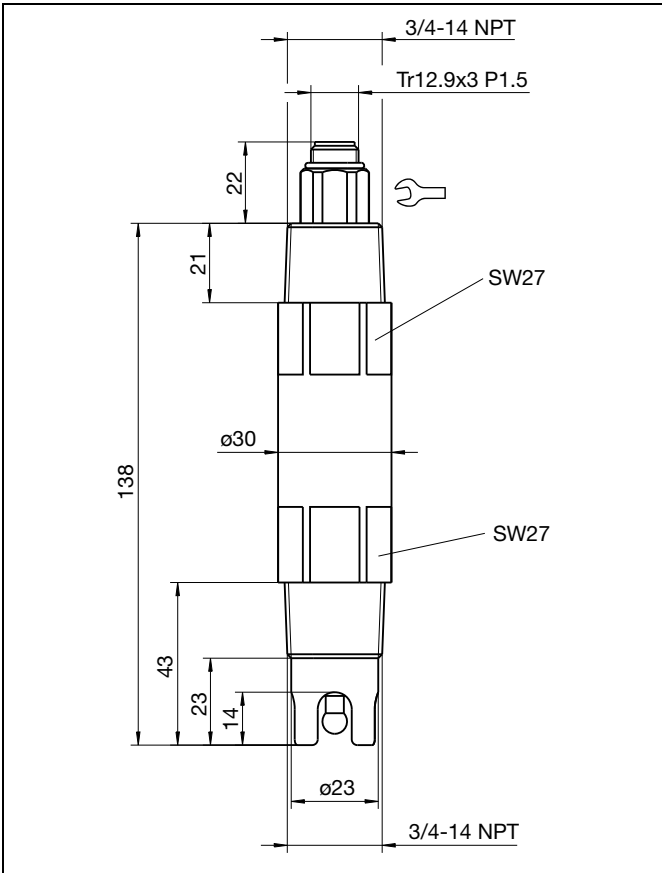
Встроенный датчик температуры Pt1000. В зависимости от применений, электроды могут изготавливаться как pH- или редокс-электроды. В качестве диафрагмы используется открытая диафрагма в виде кольцевой щели.

Типичные области применения

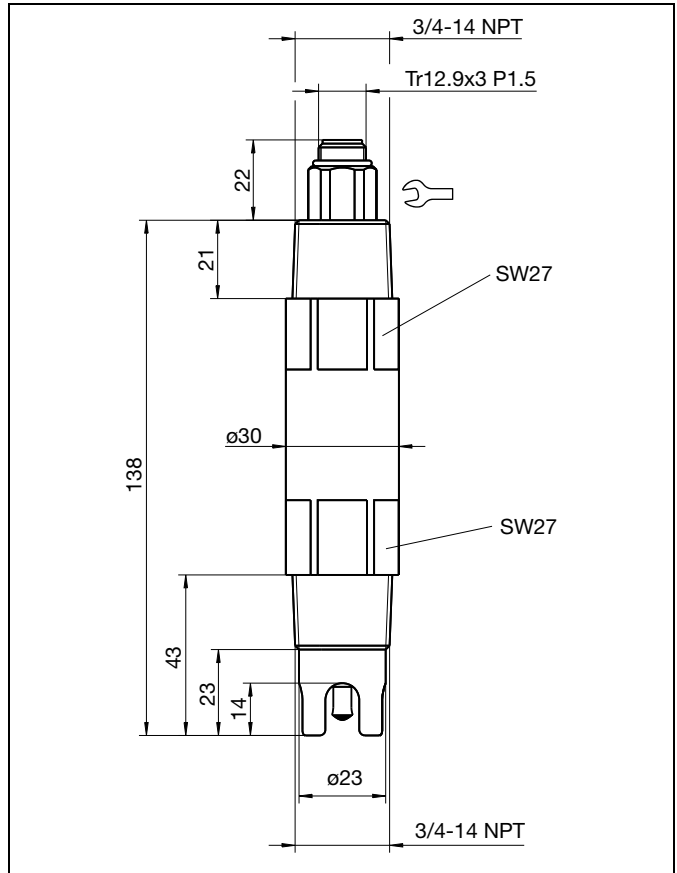
- Химическая промышленность
- Очистка сточных вод
- Отстойники, осветлительные установки
- Целлюлозно-бумажная промышленность



Размеры



Тип 201020/xx



Тип 201025/xx

Данные для заказа

		(1) Базовый тип	
		201020	pH-электроды комбинированные JUMO tecLine PRO pH
		201025	редокс-электроды комбинированные JUMO tecLine PRO Rd
x	x	(2) Расширение базового типа	
		79	электроды для технологических процессов
x		(3) Активная часть	
o		18	стекло UW, pH 0... 12 (кратковременно 14), -5... +80 °C
	x	12	стекло НТ, pH 0... 14, 0... +110 °C
	o	22	платиновая полусфера, ±2000 мВ, 0... +110 °C
	o	32	золотая полусфера, ±2000 мВ, 0... +110 °C
o	o	(4) Диафрагма	
		10	диафрагма в виде кольцевой щели, твердый электролит («без диафрагмы»)
o	o	(5) Электрическое подключение	
x	x	18	контактная головка VP Pg 13,5
		22	ввинчиваемая контактная головка Pg13,5
x	x	(6) Длина монтажной части	
o		837	солевой запас
		841	встроенный Pt 1000

x = серийная комбинация
o = комбинация возможна

Ключ заказа (1) (2) (3) (4) (5) (6) (7) , ...^a
 / - - - - - / , ...^a
Пример заказа 201020 / 51 - 18 - 07 - 22 - 120 / 837

Указание:

По возможности выбирайте сенсор в складском исполнении, или исполнении на заказ. Самостоятельно подобранный ключ заказа должен быть проверен нашим техническим специалистом и одобрен.

Изготавливаются по заказу (pH)

Тип	Краткое описание	Арт. №
201020/79-18-10-22/837	UW-стекло, ввинчиваемая контактная головка Pg13,5, твёрдый электролит, диафрагма в виде кольцевой щели, солевой запас	20/00468999
201020/79-12-10-22/837	НТ-стекло, ввинчиваемая контактная головка Pg13,5, твёрдый электролит, диафрагма в виде кольцевой щели, солевой запас	20/00469853

Принадлежности

Тип	Арт. №
Соединительный кабель с разъемом VP, 5м, тип 202990/11-95-5-11	20/00372919
Соединительный кабель с разъемом VP, 10м, тип 202990/11-95-10-11	20/00373029