

Кондуктометрические ячейки JUMO tecLine Lf-VA с электродами из нержавеющей стали и титана

Типовой ряд 202924 (прежнее обозначение 2EL6...)

- .. двухэлектродный принцип
- .. для диапазонов измерений от 0,05 мкСм/см до 1 мСм/см
- .. многообразие видов подключения к процессу
- .. надежная конструкция
- .. поставляются исполнения, сертифицированные для пищевой и фармацевтической промышленности
- .. диаметр стержня 16 мм (у исполнения 202924/20-...)

Краткое описание

Кондуктометрические ячейки используются вместе с соответствующими измерительными преобразователями для измерения удельной электропроводности жидкостей. Материалы, применяемые при изготовлении этих ячеек, физиологически безвредны и соответствуют требованиям FDA.

Кондуктометрические ячейки JUMO типового ряда 202924/10-... и 202924/20-... могут применяться, например, в следующих областях: получение обессоленной и особо чистой воды, фармацевтическая, химическая и пищевая промышленность, производство чипов, ионообменники, установки обратного осмоса.

Кондуктометрические ячейки для пищевой и фармацевтической промышленности по желанию поставляются с шероховатостью поверхности < 0,8 мкм. В качестве стандартного сертификата к продукции прилагается заводское свидетельство об испытаниях по EN 10 204-3.1. Electrodes are separately packaged in a film.

Для высокотемпературных измерений поставляются специальные кондуктометрические ячейки. Такие ячейки могут применяться при температуре измеряемой среды до 200 °C и максимальном давлении 17 бар.

Принцип действия

Измерительные ячейки типового ряда 202924 являются 2-электродными. От измерительного преобразователя на электроды подается напряжение переменного тока. Ток, протекающий через жидкость и электроды, определяется величиной электропроводности жидкости.

Технические характеристики

Константа ячейки: ¹	$K = 0,01 \text{ см}^{-1}$ или $K = 0,1 \text{ см}^{-1}$
Типичные диапазоны измерений: ²	0,1... 20 МОм см или 0,05... 10 мкСм/см (при $K = 0,01$) или 1 мСм/см... 1 мСм/см (при $K = 0,1$)
Температурная компенсация:	с Pt100 или Pt1000 или 2xPt100
Подключение к процессу:	резьба G1/2; G3/4; G1; NPT3/4; NPT1/2; "молочный" конус Ду25; Clamp Ду25; Clamp Ду50
Материал корпуса:	ПВДФ (стандарт); нерж. сталь 1.4435 (по запросу); нерж. сталь 1.4571 (по запросу); ПЭЭК (по запросу)
Материал ячейки:	нерж. сталь 1.4571 (стандарт); нерж. сталь 1.4435 (по запросу); титан (по запросу)
Температура применения:	тип 202924/10: до +135 °C / высокотемпературное исполнение до +200 °C тип 202924/20: до +135 °C
Максимальное давление:	тип 202924/10: 16 бар при 25 °C или 9 бар при 60 °C; высокотемпературное исполнение: 40 бар при 25 °C или 17 бар при 200 °C тип 202924/20: 16 бар при 25 °C или 1 бар при 135 °C
Сертификаты по запросу:	Заводское свидетельство по EN 10204 2.1; EN 10204 2.2; EN 10204 3.1B (материал, шероховатость)
Свидетельство об испытаниях по ASTM:	определение точного значения константы ячейки по ASTM D1125-95 и ASTM D5391-99 (калибровка по одной точке)
Подтверждение FDA:	применяемые пластмассы (изоляторы и уплотнительные кольца) включены в перечень FDA



Тип 202924/10-xxxx-1003-105-37-88-26



Тип 202924/20-xxxx-1003-613-83-31-31

¹ Значение константы ячейки может отклоняться от номинального значения на ±10%. Это отклонение может быть скомпенсировано в измерительном преобразователе.

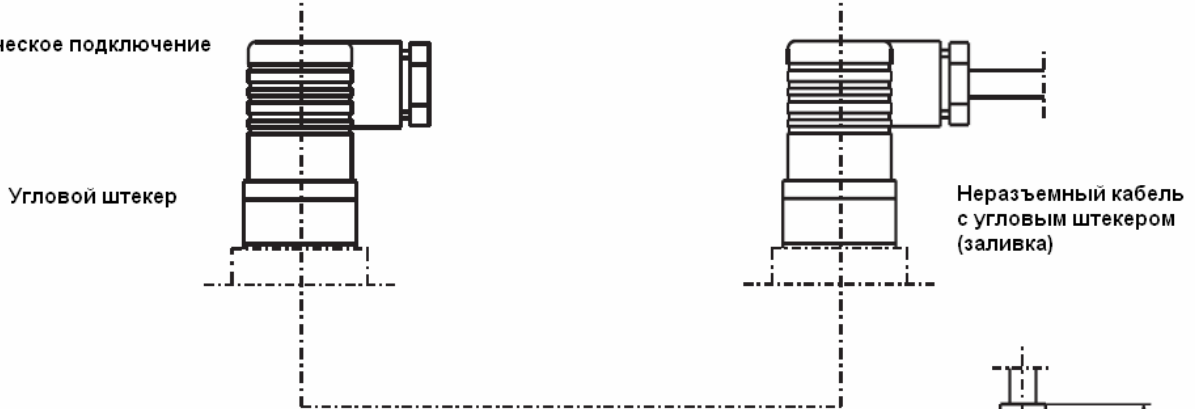
² Диапазоны измерений зависят также от используемого измерительного преобразователя.

При использовании более широких диапазонов, чем "типичные", может возрасти погрешность измерений за счет поляризации.
 2008-09-02 / 00413858

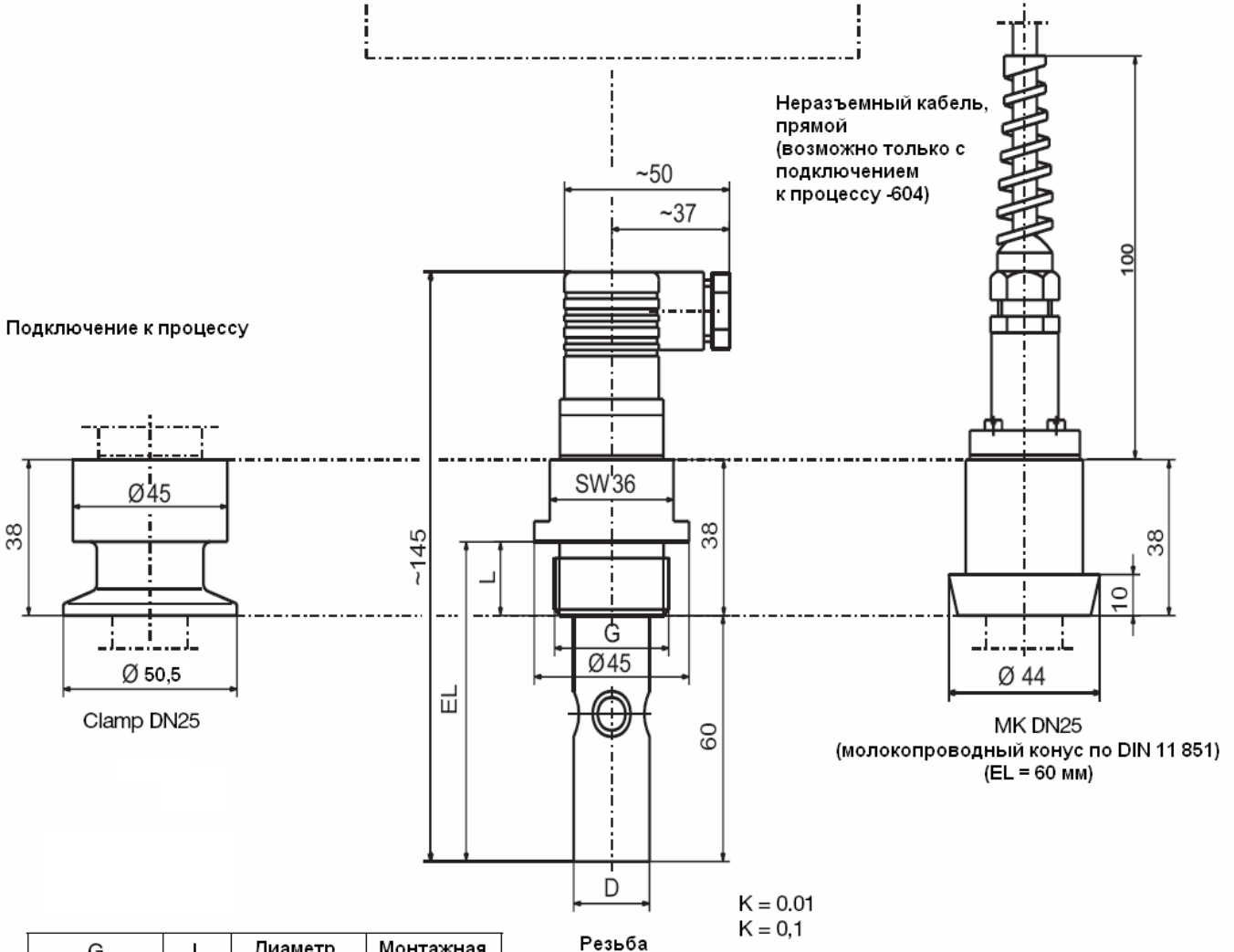
Размеры / обзор типов

JUMO tecLine LF-VA

Электрическое подключение



Подключение к процессу



G (резьба)	L	Диаметр стержня D	Монтажная длина EL
NPT3/4-14	20	23,8	80
G1A	18	22	78
G3/4A	16	22	76
G1/2A	14	16	74

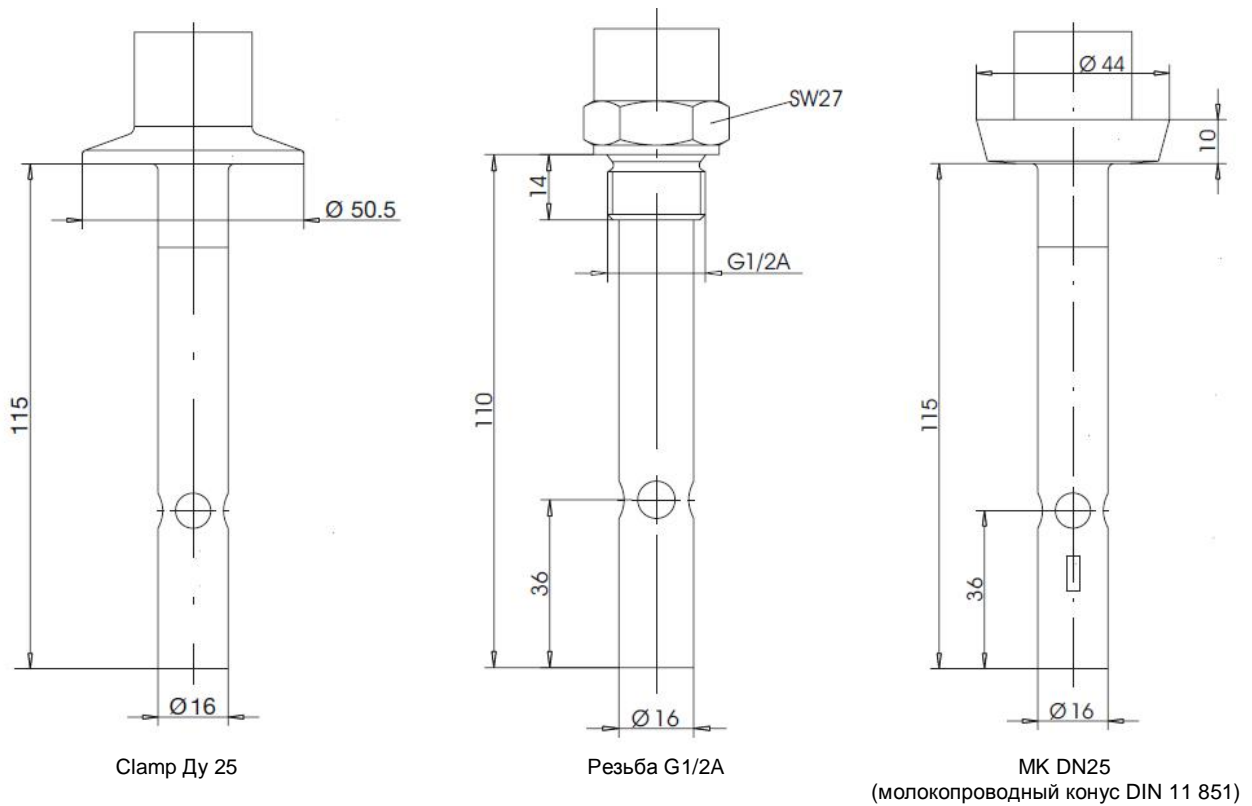
JUMO tecLine LF-VA SL (диаметр 16 мм)

Все показанные здесь виды подключения к процессу и электрического подключения можно комбинировать.

Электрическое подключение



Подключение к процессу



36035 Fulda, Germany
 Telefax (0661) 6003-9695
 email: mail@jumo.net
www.jumo.net

ООО "Фирма ЮМО"
 109147 Москва
 ул. Марксистская, 34, корп. 4
 тел. (495) 961 3244, факс (495) 911 0186
 e-mail: jumo@jumo.ru

199034 Санкт-Петербург
 13-я Линия В.О., 14
 тел./факс (812) 718 3630, 327 4661
 факс (812) 327 1900
 e-mail: office@jumo.spb.ru

Типовое дополнение /765 высокотемпературное исполнение
 (поставляется только с подключением 3/4-14NPT (145))

Пример монтажа тип 202924/20...

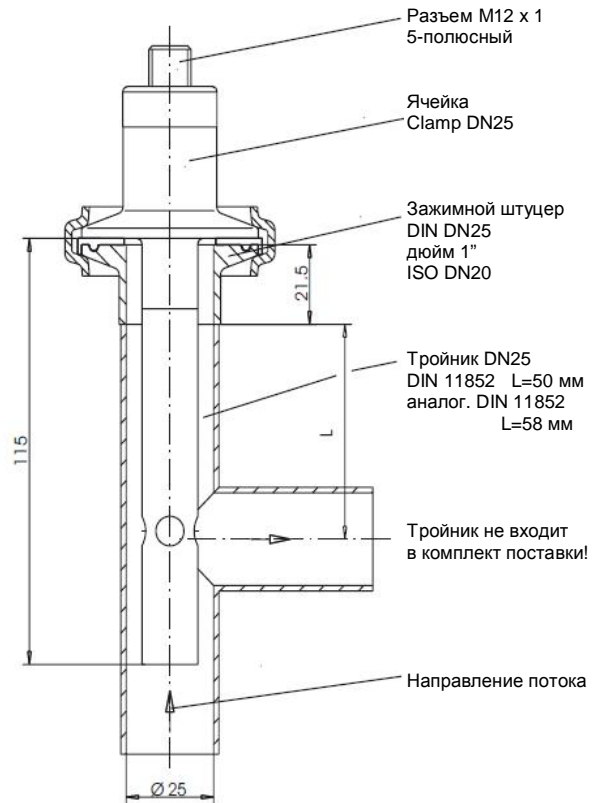
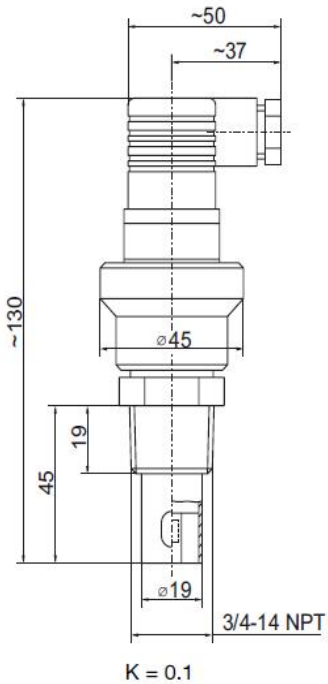


Схема подключения

Подключение:	Приборный штекер	Штекер M12	Неразъемный кабель
внешнего электрода		1	белый
внутреннего электрода	2	2	коричневый
температурной компенсации *	1	3	желтый
	3	4	зеленый
Трехпроводная схема		5	

* Опция

Структура обозначения типа

		(1) Базовый тип	
	202994	Ячейки для измерения электропроводности	
		(2) Расширение базового типа	
	10	JUMO tecLine Lf-VA	
	20	JUMO tecLine LF-VA SL (диаметр 16 мм)	
		(3) Константа ячейки	
x	x	0001	K = 0,01 (диапазон измерений 0,1... 20 МОм см или 0,05... 10 мкСм/см)
x	x	0010	K = 0,1 (диапазон измерений 1 мкСм/см... 1 мСм/см)
		(4) Температурный сенсор	
o	o	0000	нет
o	o	1003	Pt100
o	o	1005	Pt1000
		(5) Подключение к процессу	
o	o	104	резьба G1/2A
x	-	105	резьба G3/4A
o	-	106	резьба G1A
-	o	144	½"-14 NPT
o	-	145	¾"-14 NPT
o	o	604	конический штуцер по DIN 11 851 – Ду25 (молокопроводный конус)
o	x	613	CLAMP Ду25
		(6) Электрическое подключение	
o	o	17	неразъемный кабель, длина 5 м
x	-	37	угловой штекерный соединитель по DIN 43 650
-	x	83	штекер M12
		(7) Материал корпуса	
o	-	26	нержавеющая сталь 1.4571
-	x	31	нержавеющая сталь 1.4435 (аналог 316L, исполнение для пищевой и фармацевтической промышленности)
x	-	88	ПВДФ (стандарт)
		(8) Материал ячейки	
x	-	26	нержавеющая сталь 1.4571 (стандарт)
-	x	31	нержавеющая сталь 1.4435 (аналог 316L, исполнение для пищевой и фармацевтической промышленности)
o	-	60	титан ¹
		(9) Типовые дополнения	
x	x	000	нет
o	-	765	высокотемпературное исполнение ²

x = серийная комбинация
 o = комбинация возможна
 - = комбинация не поставляется

Ключ заказа	(1)	(2)	(3)	(4)	(5)	(6)	(7)	(8)	(9)
Пример заказа	202924	/ 10	- 0010	- 1003	- 105	- 37	- 88	- 26	/ 000

Примечание:

Ключ заказа не является модульной системой.
 Пожалуйста, по возможности, выбирайте тип из разделов «Поставляются со склада в Германии» или «Изготавливаются по заказу».
 Возможность какой-либо свободной комбинации элементов обозначения типа требует технической проверки изготовителя.

¹ только с корпусом из ПВДФ (88)

² только с подключением к процессу ¾"-14 NPT (145)



Поставляются со склада в Германии

Арт. №	Тип	Краткое описание
20/00300203	202924/10-0010-0000-105-37-88-26/000	K = 0,1 / G3/4A
20/00300202	202924/10-0010-1003-105-37-88-26/000	K = 0,1 / Pt100 / G3/4A
20/00338487	202924/10-0010-1003-104-37-88-26/000	K = 0,1 / Pt100 / G1/2A
20/00300204	202924/10-0001-0000-105-37-88-26/000	K = 0,01 / G3/4A
20/00300079	202924/10-0001-1003-105-37-88-26/000	K = 0,01 / Pt100 / G3/4A
20/00089393	202924/10-0001-1003-106-37-88-26/000	K = 0,01 / Pt100 / G1A
20/00456809	202924/20-0010-1003-104-83-31-31/000	K = 0,1 / Pt100 / G1/2A / Ø 16 мм
20/00452527	202924/20-0001-1003-104-83-31-31/000	K = 0,01 / Pt100 / G1/2A / Ø 16 мм

Изготавливаются по заказу

Арт. №	Тип	Краткое описание
20/00353041	202924/10-0001-0000-105-37-26-26/000	K = 0,01 / G3/4A / подключение к процессу 1.4571
20/00089395	202924/10-0001-1003-604-37-88-26/000	K = 0,01 / Pt100 / молокопроводный конус
20/00089389	202924/10-0010-1003-106-37-88-26/000	K = 0,1 / Pt100 / G1A
20/00089393	202994/10-0001-1003-106-37-88-26/000	K = 0,01 / Pt100 / G1A
20/00350627	202924/10-0010-0000-105-37-26-26/000	K = 0,1 / G3/4A / подключение к процессу 1.4571
20/00322533	202924/10-0010-1003-613-37-26-26/000	K = 0,1 / Pt100 / Clamp DN25 / подключение к процессу 1.4571

Измерительные ячейки, подготовленные для сертификации

Арт. №	Тип	Краткое описание
20/00392030	202924/10-0001-1003-105-37-88-26/000	исполнение, подготовленное к сертификации – сертификаты заказывать отдельно!
20/00392031	202924/10-0010-1003-105-37-88-26/000	исполнение, подготовленное к сертификации – сертификаты заказывать отдельно!

Сертификаты (по выбору)

Арт. №	Тип	Краткое описание
20/00365727	Свидетельство об испытаниях материалов по EN 10204 3.1 (при заказе указать открытым текстом: "материал" и / или "шероховатость поверхности")	
20/00359893	Свидетельство об испытаниях по ASTM – точно измеренная константа ячейки (калибровка по одной точке)	
20/00423913	Подтверждение FDA для изоляторов и уплотнительных колец	

Исполнения для пищевой и фармацевтической промышленности (включая сертификаты)

Арт. №	Тип	Краткое описание
20/00405886	202924/10-0010-1003-613-37-31-31/000	K = 0,1 / Pt100 класс A / Clamp DN25 и корпус из 1.4435 / герметично упаковано в пленку / включая свидетельство ASTM, свидетельство 3.1 на материалы и чистоту поверхности < 0,8 мкм
20/00420617	202924/10-0001-1003-613-37-31-31/000	K = 0,01 / Pt100 класс A / Clamp DN25 и корпус из 1.4435 / герметично упаковано в пленку / включая свидетельство ASTM, свидетельство 3.1 на материалы и чистоту поверхности < 0,8 мкм
20/00456810	202924/20-0001-1003-613-83-31-31/000	K = 0,01 / Pt100 класс A / Clamp DN25 и корпус из 1.4435 / герметично упаковано в пленку / включая свидетельство ASTM, свидетельство 3.1 на материалы и чистоту поверхности < 0,8 мкм



20/00456812 202924/20-0010-1003-613-83-31-31/000 К = 0,1 / Pt100 класс A / Clamp DN25 и корпус из 1.4435 / герметично упаковано в пленку / включая свидетельство ASTM, свидетельство 3.1 на материалы и чистоту поверхности < 0,8 мкм

Высокотемпературное исполнение:

Арт. №	Тип	Краткое описание
20/00397615	202924/10-0010-1003-145-37-31-31/765	К = 0,1 / Pt100 / NPT3/4-14

Принадлежности:

Арт. №	Тип	Краткое описание
20/00303681	Соединительный кабель 25 м	4-жильный + экран
20/00304181	Соединительный кабель 50 м	4-жильный + экран