

M. K. JUCHHEIM GmbH & Co

36035 Fulda, Germany
Telefax 49 661 6003-9695
Web: http://www.jumo.ru

121019, Москва, а/я 205
тел. (095) 961 32 44
факс: (095) 911 01 86
e-mail: jumo@jumo.ru

198103, Санкт-Петербург, а/я 61
т./ф.: (812) 118 36 30, 327 46 61
факс: (812) 327 19 00
e-mail: perfekt@mail.wplus.net



MESS- UND REGELTECHNIK

Типовой лист 40.4200 стр. 1/2

Реле давления и перепада давления Тип 4 ADS-10

Общее назначение

Реле давления и перепада давления служат, в первую очередь, для контроля воздушных и масляных фильтров в компрессорных установках. Кроме того, надежная конструкция позволяет использовать их во всех технологических установках и системах, где требуется контроль перепада давлений. Приборы также можно использовать в качестве реле избыточного давления или разрежения только при подключении только одной линии подвода давления.

Структура обозначения типа

4 ADS-10	
4	Номенклатурная группа средства измерения давления
A	Прибор навесного монтажа
DS	Реле давления и перепада давления
-10	Корпус Ø100 мм

Модификации

/01	Сужающее устройство в канале подвода давления
/48	Точки переключения при разрежении в диапазоне -50 мбар... -0,8 бар
/49	Точность ±2% Зона неоднозначности 10% от установленной точки переключения
/50	Степень защиты IP 54

Пример заказа

Реле давления и перепада давления
Тип 4 ADS-10/47/50
Точка переключения: 2 бара

Конструкция

Две части корпуса из алюминиевого литья вместе с разделительной мембраной, приклепанными пластинами и пружинами, образуют две независимые друг от друга камеры.

Принцип действия

Изменение давления в камерах приводит к аксиальному перемещению штока, который при достижении заданной

при выпуске разности давлений приводит в действие однополюсный микровыключатель.

Технические характеристики**Корпус**

Алюминиевое литье под давлением GD-ALSi8Cu3

Поверхность

Отделана абразивной галтовкой; лаковое покрытие - по запросу

Подключение давления

2 × внутр. резьба G 1/4

Сужающее устройство в канале подвода давления

Шайба из спеченного материала с диафрагмой с отверстиями, модификация /01

Мембрана

Из бутадиен-нитрильного каучука (NBR), стойкого к: дизельному топливу, минеральным маслам, маслосодержащему воздуху, мазуту, воде

Кабельный ввод

резьба Pg 11

Электрическое соединение

Штепсельное соединение 6,3×0,8 по DIN 46 248/A под коленчатую вилку

Тип контакта

Однополюсный микропереключатель с переключающим контактом (испытано CSA и UL)

Степень защиты

IP 43 серийно
IP 54 для модификации /50

Монтаж

С помощью 2 отверстий М 6×10 сзади

Рабочее положение

произвольное

Точка переключения

фиксированная установка при выпуске
При заказе необходимо указать точное значение точки переключения

Реле давления и перепада давления

В серийном исполнении: точки переключения от 50 мбар до 6 бар

Реле разрежения, модификация /48

от -50 мбар до -800 мбар
предел перегрузки: -1 бар

**Точность точки переключения**

В серийном исполнении: ±5%
Модификация /49: ±2%

Зона неоднозначности

В серийном исполнении: 30% от установленной точки переключения
Модификация /49: 10% от установленной точки переключения

Статическое давление

допуст. статич. давление (бар)	-0,8	1,5	3	6	10	25	25*
пределы перепада давления	от (мбар)	-50	50	101	161	401	
	до (мбар)	-800	100	160	400	800	
пределы перепада давления	от (бар)					0,8	2*
	до (бар)					2	6*
односторонний предел перегрузки	10 бар						

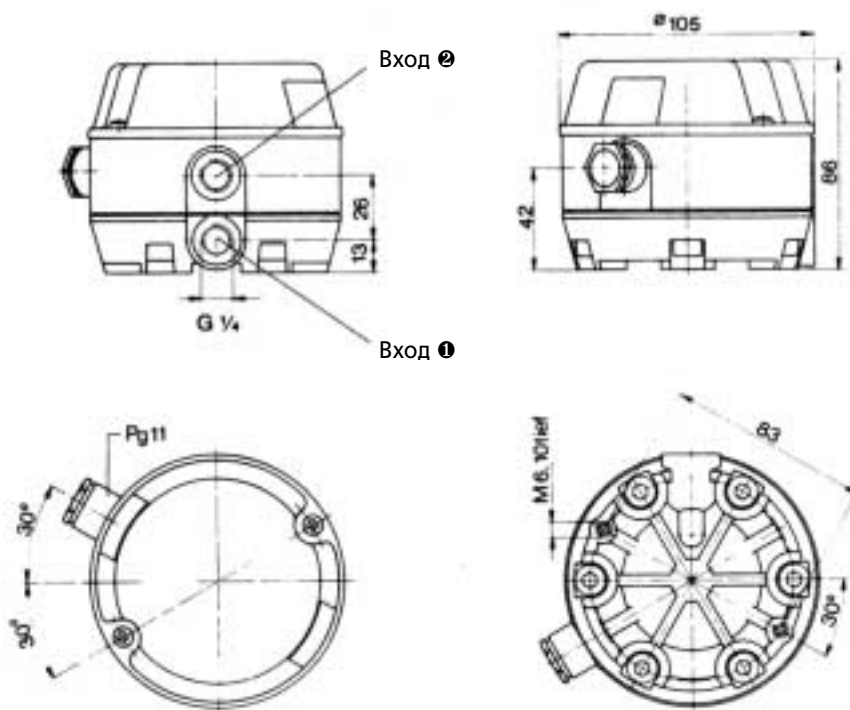
Переключаемая мощность

250 В AC, 10 А, cos φ= 1
250 В DC, 0,25 А
125 В DC, 0,5 А

Допустимая температура окружающей среды

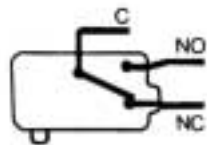
+80°C

Размеры



Вид снизу

Схема подключения



Подключение	Вход
Давление и перепад давления	плюс 1 минус 2
Разрежение /48	1