

M. K. JUCHNEIM GmbH & Co

36035 Fulda, Germany
Telefax 49 661 6003-9695
Web: <http://www.jumo.ru>

Москва, 121019, а/я 205
тел.: (095) 961 32 44
факс: (095) 911 01 86
e-mail: jumo@jumo.ru

198103, Санкт-Петербург, а/я 61
т./ф.: (812) 118 36 30, 327 46 61
факс.: (812) 327 19 00
e-mail: perfekt@mail.wplus.net



MESS- UND REGELTECHNIK

Типовой лист 40.4201 стр. 1/2

Реле давления и перепада давления для воздуха, дымовых и выхлопных газов Тип 4 ADS-82

Диапазоны заданных значений от 0,4 до 150 мбар

Краткое описание

Реле давления и перепада давления типа 4 ADS применяются для определения разрежения, избыточного давления или перепада давления, например, в системах вентиляции и кондиционирования и для контроля фильтров.

Реле давления и перепада давления состоят из нижней части, мембраны, промежуточной диафрагмы, корпуса переключателя и защитной крышки. У реле избыточного давления или разрежения, нижняя часть и мембрана с промежуточной диафрагмой образуют камеру давления. В случае реле перепада давления, нижняя часть и вторая мембрана с промежуточной диафрагмой образуют две камеры давления.

Если в камере изменяется давление, то шток, связанный с мембраной, перемещается по оси. При достижении установленной точки переключения приводится в действие пружина со щелчковым контактом.

Технические характеристики

Корпус

поликарбонат

Детали, соприкасающиеся со средой

поликарбонат

Мембрана

Бутадиенакрилонитрильный каучук (NBR)

Подключение давления

2 штуцера \varnothing 4,6 мм для присоединения шланга

Кабельный ввод

резьба Pg 11

Электрические соединения

Винтовое соединение для проводов с поперечным сечением до 2,5 мм²

Тип контакта

Однополюсной микропереключатель (переключающий контакт)

Степень защиты

IP 54

Диапазоны заданных значений, зона неоднозначности

Диапазон заданных значений, мбар	Зона неоднозначности Δp , мбар
0,4... 3	$\leq 0,3$
1... 10	$\leq 0,5$
2,5... 50	≤ 1
30... 150	≤ 3

Макс. допустимое рабочее давление

0... 500 мбар

Точность точки переключения

Указанное на шкале заданное значение соблюдается по отношению к действительному значению в пределах допуска $\pm 15\%$

Переключаемая мощность

AC 250 В, 50... 60 Гц, 6 А, $\cos \varphi = 1$
AC 250 В, 50... 60 Гц, 3 А, $\cos \varphi = 0,6$

Допустимая температура окружающей и измеряемой среды
-15... +60 °C

Коммутационная функция при повышающемся давлении

1 NC размыкает, 2 NO замыкает

Коммутационная функция при понижающемся давлении

1 NC замыкает, 2 NO размыкает

Рабочее положение

Стандартное рабочее положение – с вертикально расположенной мембраной. При горизонтальном расположении переключение происходит при более высоком \approx на 0,5 мбар давлении.

При горизонтальном монтаже вверх ногами переключение происходит при более низком \approx на 0,5 мбар давлении.

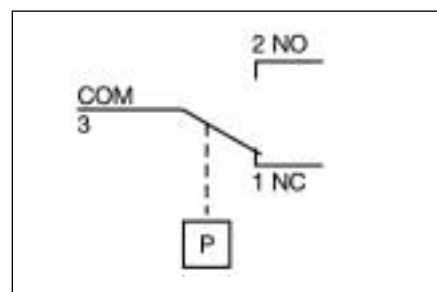
При монтаже в промежуточном положении переключение происходит при давлении, отклоняющемся от заданного значения макс. на $\pm 0,5$ мбар.

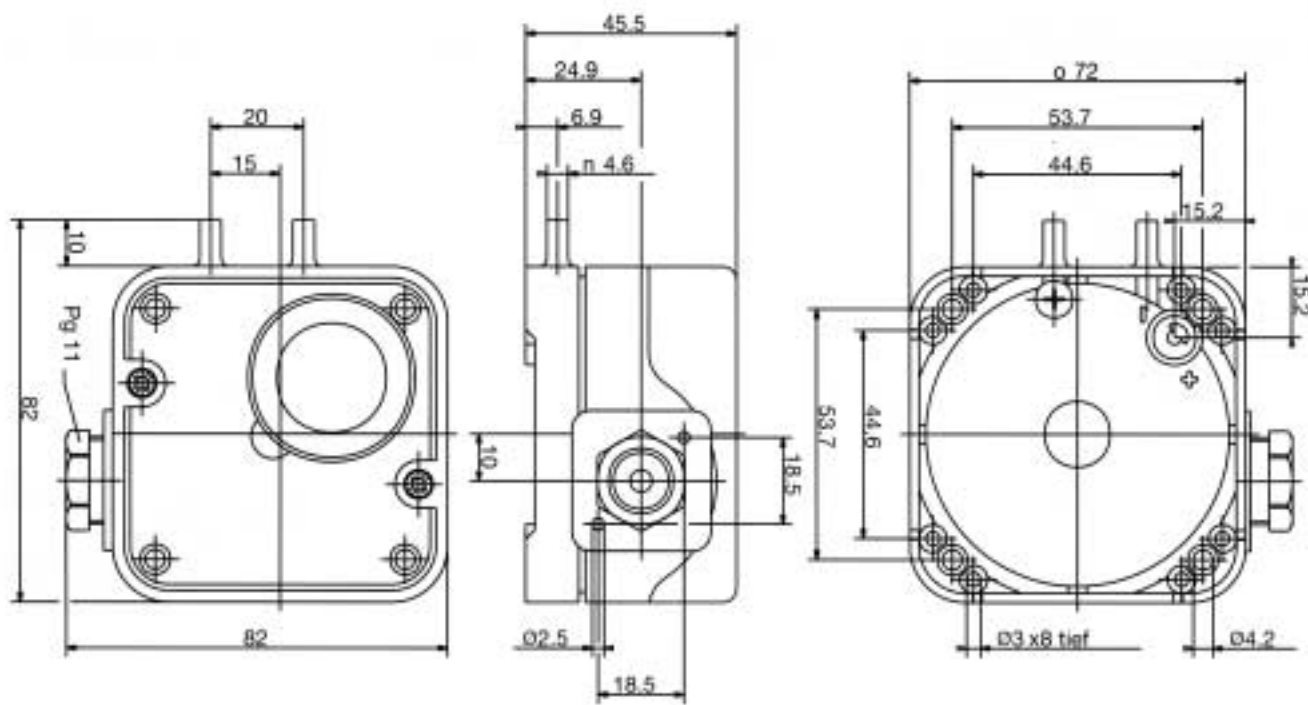
Принадлежности

Монтажный набор, состоящий из:
Шланговое соединение – 2 шт.
Самонарезающий винт – 6 шт.
Удлинительная трубка – 2 шт.
Сверлильный кондуктор – 1 шт.
Держатель угловой, пластмассовый – 1 шт.



Схема соединений



Размеры**Структура обозначения типа**

4 ADS	<p>(1) Базовое исполнение</p> <p>Реле давления и перепада давления для воздуха, дымовых и выхлопных газов Прибор навесного монтажа в качестве дифференциального манометра Диапазоны заданных значений от 0,4 до 150 мбар</p>
82	<p>(2) Размеры</p> <p>82 мм x 82 мм</p>
	<p>(3) Диапазон заданных значений</p> <p>01 0,4... 3 мбар 02 1... 10 мбар 03 2,5... 50 мбар 04 30...150 мбар</p>

Ключ заказа (1) - (2) , (3)

Пример заказа 4 ADS - 82 , 01