

## Таймеры

– с механическим приводом и звуковым сигналом

– с механическим приводом и двумя контактами

– с синхронным электродвигателем и одним или двумя контактами

Типовой ряд 89...

### Общее назначение

Таймеры с механическим приводом или синхронным электродвигателем используются, например, в выпечных духовках, печах сгорания и обжига, а также в лабораторном, испытательном оборудовании и в кондиционерах. Области применения - везде, где требуется точное поддержание или контроль установленного промежутка времени.

### Принцип действия

**Таймер с механическим приводом и звуковым сигналом**

**Переключательная функция 00**

Поворот ручки-задатчика с помощью пружинного привода заводит часовой механизм. По истечении установленного времени подается звуковой сигнал.

**Таймер с механическим приводом и двумя переключающими контактами**

**Переключательная функция 26**

Поворот ручки-задатчика с помощью пружинного привода заводит часовой механизм. По истечении установленного времени может производиться включение, отключение, или переключение электрических приборов и установок. Кроме того, контакт может управлять подачей звукового или светового сигнала.

**Таймер с синхронным электродвигателем и двумя переключающими контактами**

**Переключательная функция 01, 14, 15, 16 и 18**

Поворот ручки-указателя включает синхронный электродвигатель таймера и определяет временную уставку. В течение или по истечении установленного времени может производиться включение, отключение, или переключение электрических приборов и установок. Кроме того, контакт может управлять подачей звукового или светового сигнала.

### Виды исполнений

#### Конструкция 51

**Корпус**

Из поликарбоната, черного цвета

**Установка времени**

С помощью черной ручки из поликарбоната

**Маркировка времени**

С помощью стрелки-указателя на кромке ручки



#### Конструкция 52

**Корпус**

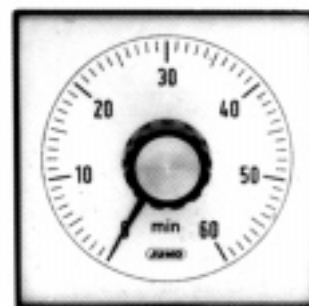
Из поликарбоната, черного цвета

**Установка времени**

С помощью черной ручки из ПОМ (полиоксиметилена) с алюминиевым диском в центре

**Маркировка времени**

С помощью стрелочного указателя



#### Конструкция 53

**Корпус**

Из поликарбоната, черного цвета

**Установка времени**

С помощью черной ручки из ABS (полимера акрилонитрила)

**Маркировка времени**

С помощью стрелочного указателя



#### Конструкция 54

**Монтажная пластина**

Из оцинкованной листовой стали

**Фронтальное кольцо**

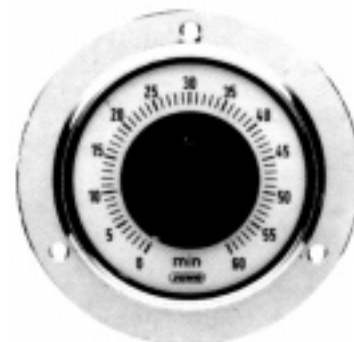
Из электролитически полированной нерж. стали, для лицевого монтажа

**Установка времени**

С помощью черной ручки из поликарбоната

**Маркировка времени**

С помощью стрелки-указателя на кромке ручки



## Технические характеристики

### Монтаж

Сзади с помощью хомута, для конструкции 54 с лицевой стороны

### Шкала

Белая, оцифрована черным др. исполнения - по заказу

### Установка времени

С помощью вращающейся ручки на лицевой панели.

Мин. угол установки 30°. Очень малые значения времени можно установить поворотом ручки дальше значения желаемой уставки, а затем повернуть ручку в обратную сторону.

### Электрическое соединение

С помощью плоских штекеров формы А 6,3×0,8 мм по DIN 46 244

## Схемы подключения/ переключательные функции

### Рабочее напряжение

синхронного электродвигателя  
АС 50 Гц, 220 В, 1,7 Вт

### Коммутационная способность

АС 250 В, 16(3) А  
АС 380 В, 10(2) А

Значения в круглых скобках приведены для индуктивной нагрузки,  $\cos\phi = 0,6$

### Допустимая температура окружающей среды

-20... +80 °С

### Рабочее положение

произвольное

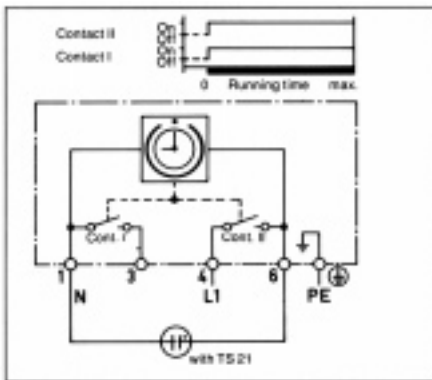


## Таймер без контактов

### Переключательная функция 00

#### Таймер с механическим приводом и звуковым сигналом

В конце установленного времени подается звуковой сигнал.



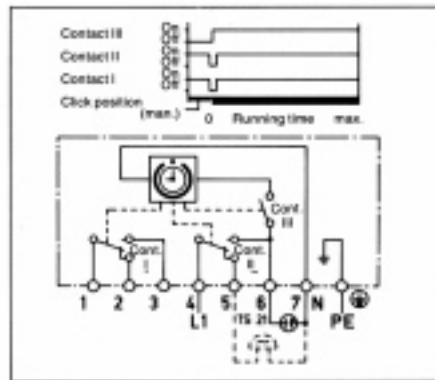
### Переключательная функция 01\*

#### Таймер с синхронным электродвигателем и двумя переключающими контактами

По истечении установленного времени контакты I и II размыкаются.

Примечание: другие переключательные функции по запросу.

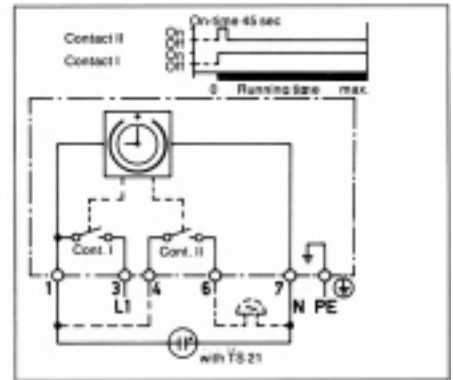
\* снимается с производства



### Переключательная функция 14

#### Таймер с синхронным электродвигателем, двумя переключающими контактами и отключением сигнала вручную

По истечении установленного времени контакты I и II переключаются. (Контакт III размыкается). Контакты I и II можно вернуть в исходное положение только вручную поворотом ручки-задатчика из положения «0» на «OFF» (Выкл.). (Контакт III остается разомкнутым).

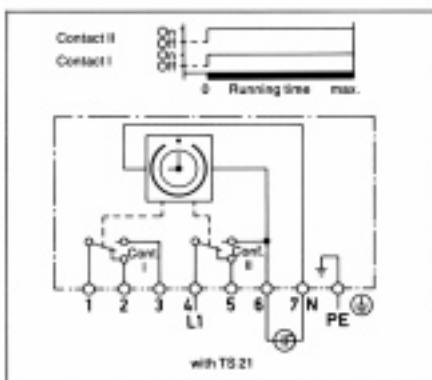


### Переключательная функция 15

#### Таймер с синхронным электродвигателем и двумя переключающими контактами

За 45 с до истечения установленного времени контакт II замыкается на ≈ 45 с.

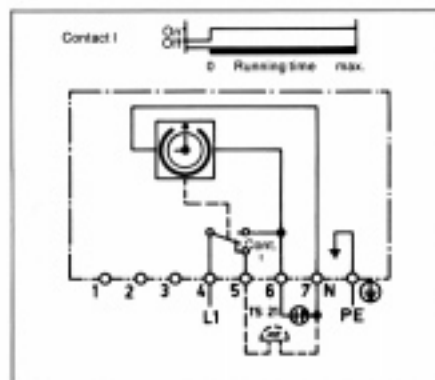
По истечении установленного времени контакты I и II размыкаются. (Отключение сигнала контакта II происходит автоматически)



### Переключательная функция 16

#### Таймер с синхронным электродвигателем и двумя переключающими контактами

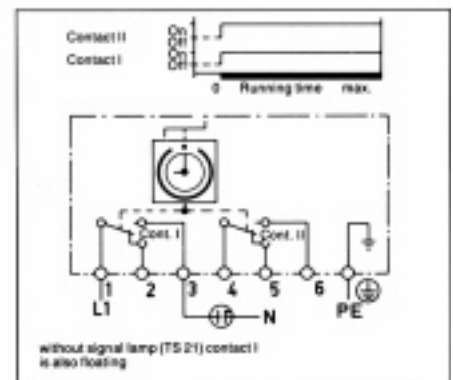
По истечении установленного времени контакты I и II переключаются.



### Переключательная функция 18

#### Таймер с синхронным электродвигателем и одним переключающим контактом

По истечении установленного времени контакт I переключается.



### Переключательная функция 26

#### Таймер с механическим приводом и двумя переключающими контактами

По истечении установленного времени контакты I и II переключаются и одновременно ручка-указатель возвращается в свое исходное положение.

# Таймеры

– с механическим приводом и звуковым сигналом



## Конструкция 51

### Корпус

Из поликарбоната, черного цвета

### Установка времени

С помощью черной ручки из поликарбоната

### Маркировка времени

С помощью стрелки-указателя на кромке ручки

## Структура обозначения типа

Тип	Арт. №	Размер фронтальной рамки (мм)	Переключательная функция	Время срабатывания*	Допустимая погрешность (мин)	Диапазон шкалы ° ∠	Цена деления шкалы (мин)
8901-51-72	80/89000714	72×72	00	0 - 60 мин	± 0,5	300	1
8902-51-96	80/89000713	96×96	00	0 - 60 мин	± 0,5	300	1

\* др. время срабатывания по запросу

## Модификации (TZ)

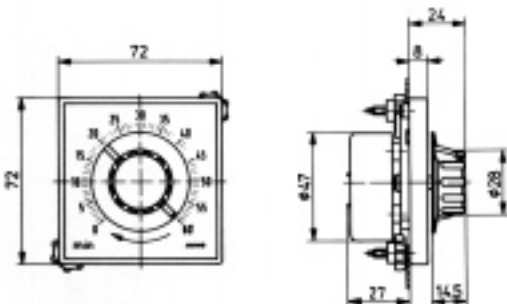
- TZ 018 Металлическая фронтальная рамка, черного цвета
- TZ 019 Металлическая хромированная фронтальная рамка
- TZ 051 Черная шкала, оцифрована белым
- TZ 060 Шкала по спецификации Заказчика
- TZ0 61 Ручка-указатель серого цвета

## Пример заказа

Таймер  
Тип 8901-51-72  
TZ 019

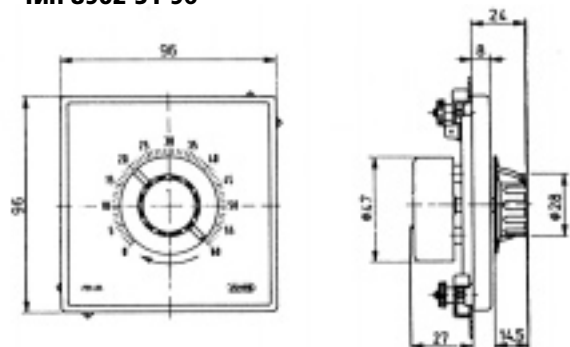
## Размеры

### Тип 8901-51-72



Вырез в панели щита  $68^{+0,70} \times 68^{+0,70}$   
Макс. толщина панели 8 мм

### Тип 8902-51-96



Вырез в панели щита  $92^{+0,80} \times 92^{+0,80}$   
Макс. толщина панели 5 мм

## Таймеры

### с механическим приводом и двумя контактами

#### Испытания по

VDE, ÖVE, SEV, BEAB, NEMKO, KEMA

при необходимости др. испытаний - обращаться к Поставщику

#### Конструкция 51

#### Корпус

Из поликарбоната, черного цвета

#### Установка времени

С помощью черной ручки с кромкой из поликарбоната

#### Маркировка времени

С помощью стрелки-указателя на кромке ручки



### Структура обозначения типа

Тип	Арт. №	Размер фронтальной рамки (мм)	Переключательная функция	Время срабатывания**	Допустимая погрешность (мин)	Диапазон шкалы ° ∠	Цена деления шкалы (мин)
8970-51-72	—	72×72	26	0 - 30 мин	± 1,5	276	0,5
8973-51-72	—			0 - 60 мин	± 3,0	276	1
8975-51-72*	—			0 - 120 мин	±6,0	276	2
8980-51-96	—	96×96	26	0 - 30 мин	± 1,5	276	0,5
8983-51-96	—			0 - 60 мин	± 3,0	276	1
8985-51-96*	—			0 - 120 мин	±6,0	276	2

\* снимается с производства

\*\* др. время срабатывания по запросу

### Модификации (TZ)

- TZ 018 Металлическая фронтальная рамка, черного цвета
- TZ 019 Металлическая хромированная фронтальная рамка
- TZ 021 Контрольная лампа, светится в течение всего установленного времени
- TZ 051 Черная шкала, оцифрована белым
- TZ 060 Шкала по спецификации Заказчика
- TZ 061 Ручка-указатель серого цвета

### Сигнальные устройства

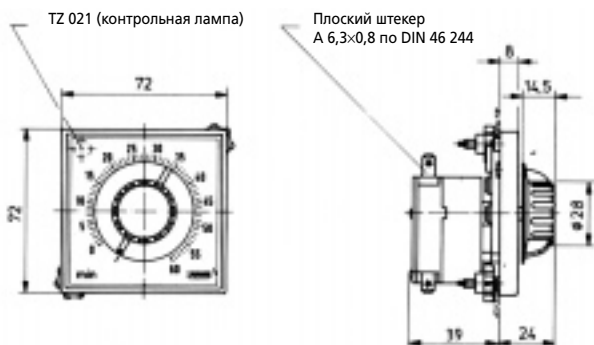
Сигнальные устройства, например, зуммер, звонок, сирена и т.д. - по запросу

### Пример заказа

Таймер  
Тип 8983-51-96  
TZ 019

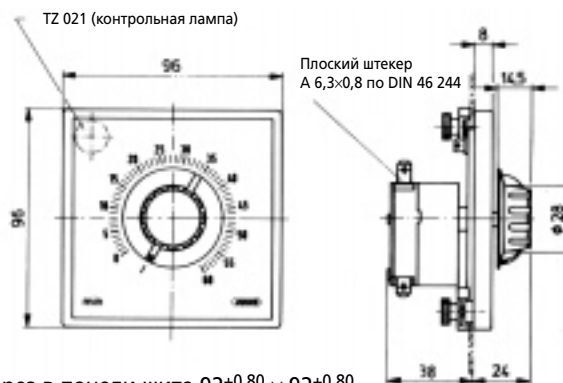
### Размеры

#### Тип 8970-51-72 - 8975-51-72



Вырез в панели щита 68<sup>+0,70</sup> × 68<sup>+0,70</sup>  
Макс. толщина панели 8 мм

#### Тип 8980-80-96 - 8985-51-96



Вырез в панели щита 92<sup>+0,80</sup> × 92<sup>+0,80</sup>  
Макс. толщина панели 5 мм

# Таймеры

## с синхронным электродвигателем и одним или двумя контактами

### Конструкция 51

#### Корпус

Из поликарбоната, черного цвета

#### Установка времени

С помощью черной ручки с кромкой из поликарбоната

#### Маркировка времени

С помощью стрелки-указателя на кромке ручки

### Испытания по

VDE, ÖVE, SEV, BEAB, NEMKO, KEMA при необходимости др. испытаний – обращаться к Поставщику



## Структура обозначения типа

Тип	Арт. №	Размер фронтальной рамки (мм)	Переключательная функция	Время срабатывания**	Допустимая погрешность (мин)	Диапазон шкалы ° ∠	Цена деления шкалы (мин)
8910-51-72	—	72×72	18	0 - 120 мин	± 2,5	300	2
8912-51-72	—		14	0 - 60 мин	± 1,5		1
8913-51-72	80/89000696		15	0 - 60 мин	± 1,5		1
8914-51-72*	—		14	0 - 120 мин	± 2,5		2
8916-51-72*	—		01	0 - 6 ч	± 7,5		5
8917-51-72*	—		16	0 - 12 ч	± 14,5		15
8919-51-72*	—		16	0 - 48 ч	± 58,0		60
89110-51-72	—		16	0 - 60 мин	± 1,5		1
89112-51-72*	—		16	0 - 4 ч	± 5,0		5
8920-51-96	—	96×96	18	0 - 120 мин	± 2,5	300	2
8922-51-96	—		14	0 - 60 мин	± 1,5		1
8923-51-96	80/89001366		15	0 - 60 мин	± 1,5		1
8924-51-96*	—		14	0 - 120 мин	± 2,5		2
8926-51-96*	—		01	0 - 6 ч	± 7,5		5
8927-51-96*	80/89001341		16	0 - 12 ч	± 14,5		15
8929-51-96*	—		16	0 - 48 ч	± 58,0		60
89114-51-96	—		16	0 - 60 мин	± 1,5		1
89116-51-96*	—		16	0 - 4 ч	± 5,0		5

\* снимается с производства

\*\* др. время срабатывания по запросу

## Модификации (TZ)

- TZ 018 Металлическая фронтальная рамка, черного цвета
- TZ 019 Металлическая хромированная фронтальная рамка
- TZ 021 Контрольная лампа, светится в течение всего установленного времени
- TZ 051 Черная шкала, оцифрована белым
- TZ 060 Шкала по спецификации Заказчика
- TZ 061 Ручка-указатель серого цвета

## Сигнальные устройства

Сигнальные устройства, например, зуммер, звонок, сирена и т.д. - по запросу

## Пример заказа

Таймер  
Тип 8921-51-96  
TZ 019 - 021

## Размеры

Тип 8910-51-72 - 8919-51-72

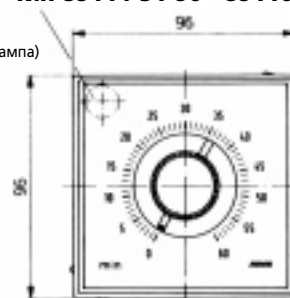
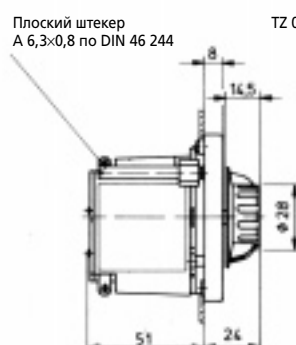
Тип 89110-51-72 - 89112-51-72

Тип 8920-51-96 - 8929-51-96

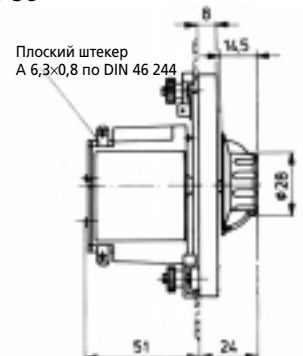
Тип 89114-51-96 - 89116-51-96



Вырез в панели щита 68<sup>+0,70</sup> × 68<sup>+0,70</sup>  
Макс. толщина панели 5 мм



Вырез в панели щита 92<sup>+0,80</sup> × 92<sup>+0,80</sup>  
Макс. толщина панели 3,5 мм



## Таймеры

с синхронным электродвигателем и одним или двумя контактами

### Конструкция 52

#### Корпус

Из поликарбоната, черного цвета

#### Установка времени

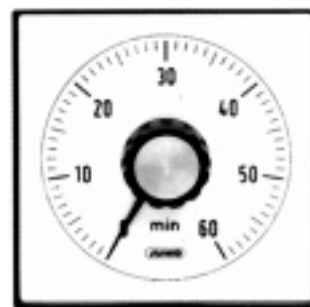
С помощью черной ручки из ПОМ (полиоксиметилена) с алюминиевым диском в центре

#### Маркировка времени

С помощью стрелочного указателя

### Испытания по

VDE, ÖVE, SEV, BEAB, NEMKO, KEMA при необходимости др. испытаний – обращаться к Поставщику



## Структура обозначения типа

Тип	Арт. №	Размер фронтальной рамки (мм)	Переключательная функция	Время срабатывания**	Допустимая погрешность (мин)	Диапазон шкалы ° ∠	Цена деления шкалы (мин)
89100-51-72	—	72×72	18	0 - 120 мин	± 2,5	300	2
89102-52-72	—		14	0 - 60 мин	± 1,5		1
89103-52-72	—		15	0 - 60 мин	± 1,5		1
89104-52-72*	—		14	0 - 120 мин	± 2,5		2
89106-52-72*	—		01	0 - 6 ч	± 7,5		5
89107-52-72*	—		16	0 - 12 ч	± 14,5		15
89109-52-72*	—		16	0 - 48 ч	± 58,0		60
89118-52-72	—		16	0 - 60 мин	± 1,5		1
89120-52-72*	—		16	0 - 4 ч	± 5,0		5
8930-52-96	—	96×96	18	0 - 120 мин	± 2,5	300	2
8932-52-96	—		14	0 - 60 мин	± 1,5		1
8933-52-96	—		15	0 - 60 мин	± 1,5		1
8934-52-96*	—		14	0 - 120 мин	± 2,5		2
8936-52-96*	—		01	0 - 6 ч	± 7,5		5
8937-52-96*	—		16	0 - 12 ч	± 14,5		15
8939-52-96*	—		16	0 - 48 ч	± 58,0		60
89122-52-96	—		16	0 - 60 мин	± 1,5		1
89124-52-96*	—		16	0 - 4 ч	± 5,0		5

\* снимается с производства

\*\* др. время срабатывания по запросу

## Модификации (TZ)

TZ 018 Металлическая фронтальная рамка, черного цвета

TZ 019 Металлическая хромированная фронтальная рамка

TZ 021 Контрольная лампа, светится в течение всего установленного времени

TZ 051 Черная шкала, оцифрована белым

TZ 060 Шкала по спецификации Заказчика

## Сигнальные устройства

Сигнальные устройства, например, зуммер, звонок, сирена и т.д. - по запросу

## Пример заказа

Таймер

Тип 89122-52-96

TZ 019 - 021

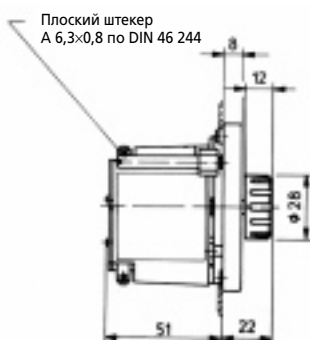
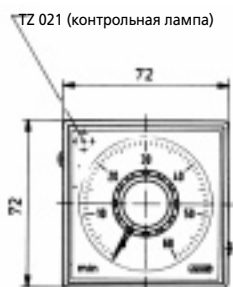
## Размеры

Тип 89100-52-72 - 89109-52-72

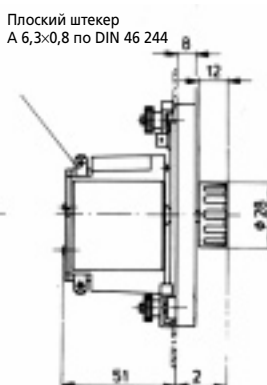
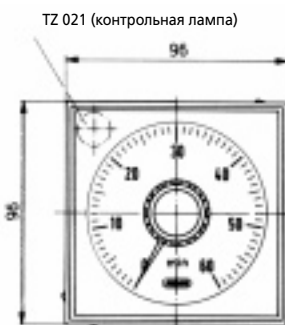
Тип 89118-52-72 - 89120-52-72

Тип 8930-52-96 - 8939-52-96

Тип 89122-52-96 - 89124-52-96



Вырез в панели щита 68<sup>+0,70</sup> × 68<sup>+0,70</sup>  
Макс. толщина панели 5 мм



Вырез в панели щита 92<sup>+0,80</sup> × 92<sup>+0,80</sup>  
Макс. толщина панели 3,5 мм

## Таймеры

с синхронным электродвигателем и одним или двумя контактами

### Конструкция 53

#### Корпус

Из поликарбоната, черного цвета

#### Установка времени

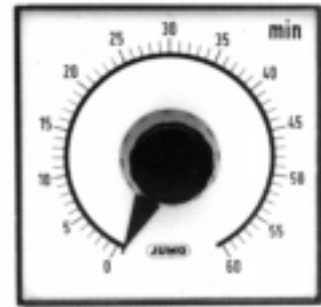
С помощью черной ручки из ABS (полимера акрилонитрила)

#### Маркировка времени

С помощью стрелочного указателя

### Испытания по

VDE, ÖVE, SEV, BEAB, NEMKO, KEMA при необходимости др. испытаний – обращаться к Поставщику



## Структура обозначения типа

Тип	Арт. №	Размер фронтальной рамки (мм)	Переключательная функция	Время срабатывания**	Допустимая погрешность (мин)	Диапазон шкалы ° ∠	Цена деления шкалы (мин)
8940-53-96	—	96×96	18	0 - 120 мин	± 2,5	300	2
8942-53-96	—		14	0 - 60 мин	± 1,5		1
8943-53-96	—		15	0 - 60 мин	± 1,5		1
8944-53-96*	80/89001343		14	0 - 120 мин	± 2,5		2
8946-53-96*	—		01	0 - 6 ч	± 7,5		5
8947-53-96*	—		16	0 - 12 ч	± 14,5		15
8949-53-96*	—		16	0 - 48 ч	± 58,0		60
89126-53-96	—		16	0 - 60 мин	± 1,5		1
89128-53-96*	—		16	0 - 4 ч	± 5,0		5

\* снимается с производства

\*\* др. время срабатывания по запросу

## Модификации (TZ)

- TZ 018 Металлическая фронтальная рамка, черного цвета
- TZ 019 Металлическая хромированная фронтальная рамка
- TZ 021 Контрольная лампа, светится в течение всего установленного времени
- TZ 051 Черная шкала, оцифрована белым
- TZ 060 Шкала по спецификации Заказчика

## Сигнальные устройства

Сигнальные устройства, например, зуммер, звонок, сирена и т.д. - по запросу

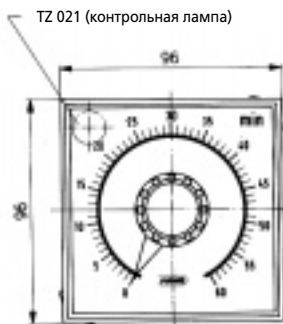
## Пример заказа

Таймер  
Тип 8942-53-96  
TZ 019 - 021

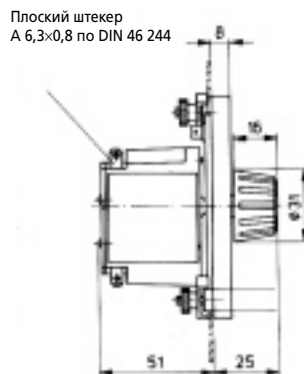
## Размеры

Тип 8940-53-96 - 8949-53-96

Тип 89126-53-96 - 89128-53-96



Вырез в панели щита 92<sup>+0,80</sup> × 92<sup>+0,80</sup>  
Макс. толщина панели 3,5 мм



Плоский штекер  
А 6,3×0,8 по DIN 46 244

## Таймеры

**с механическим приводом и звуковым сигналом**  
**с синхронным электродвигателем и одним или двумя контактами**

### Конструкция 54

#### Монтажная пластина

Из оцинкованной стали

#### Фронтальное кольцо

Из полированной нерж. стали,  
для лицевого монтажа

#### Установка времени

с помощью черной ручки с кромкой,  
из поликарбоната

#### Маркировка времени

С помощью стрелки-указателя  
на кромке ручки

### Испытания по

VDE, ÖVE, SEV, BEAB, NEMKO, KEMA  
при необходимости др. испытаний –  
обращаться к Поставщику



## Структура обозначения типа

Тип	Арт. №	Ø корпуса (мм)	Переключательная функция	Время срабатывания**	Допустимая погрешность (мин)	Диапазон шкалы ° ∠	Цена деления шкалы (мин)
8951-54-80	—	80	00	0 - 60 мин	± 0,5	300	1
8960-54-80	—	80	18	0 - 120 мин	± 2,5	300	2
8962-54-80	—		14	0 - 60 мин	± 1,5		1
8963-54-80	—		15	0 - 60 мин	± 1,5		1
8964-54-80*	—		14	0 - 120 мин	± 2,5		2
8966-54-80*	—		01	0 - 6 ч	± 7,5		5
8967-54-80*	—		16	0 - 12 ч	± 14,5		15
8969-54-80*	—		16	0 - 48 ч	± 58,0		60
89130-54-80	—		16	0 - 60 мин	± 1,5		1
89132-54-80*	—		16	0 - 4 ч	± 5,0		5

\* снимается с производства

\*\* др. время срабатывания по запросу

## Модификации (TZ)

TZ 060 Шкала по спецификации Заказчика

TZ 061 Ручка-указатель серого цвета

## Сигнальные устройства

Сигнальные устройства,  
например, зуммер, звонок,  
сирена и т.д. - по запросу

## Пример заказа

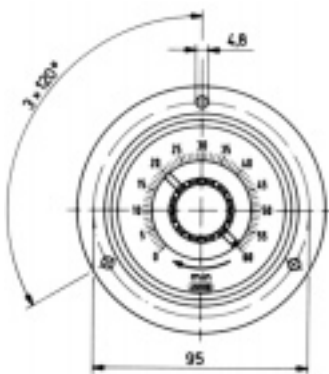
Таймер  
Тип 8962-54-80  
TZ 061

## Размеры

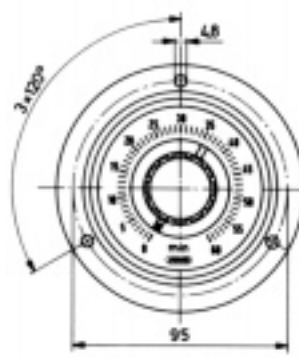
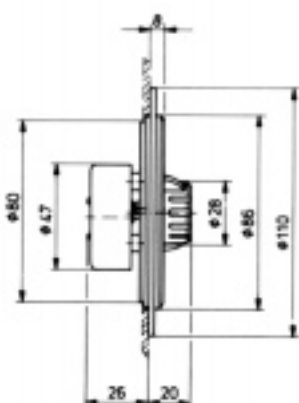
Тип 8951-54-80 (с механическим приводом)

Тип 8960-54-80 - 8969-54-80 (с синхронным электродвигателем)

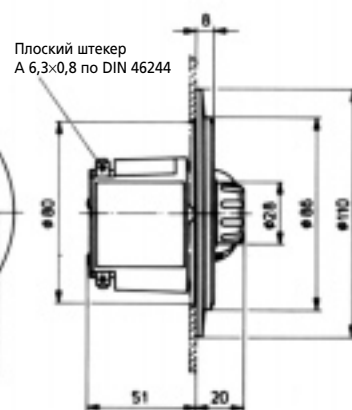
Тип 89130-54-80 - 89132-54-80 (с синхронным электродвигателем)



Вырез в панели щита Ø 82<sup>+0,50</sup>  
Макс. толщина панели 3,5 мм



Вырез в панели щита Ø 82<sup>+0,50</sup>



Плоский штекер  
А 6,3x0,8 по DIN 46244