

Термометры сопротивления комнатного, наружного и канального исполнения

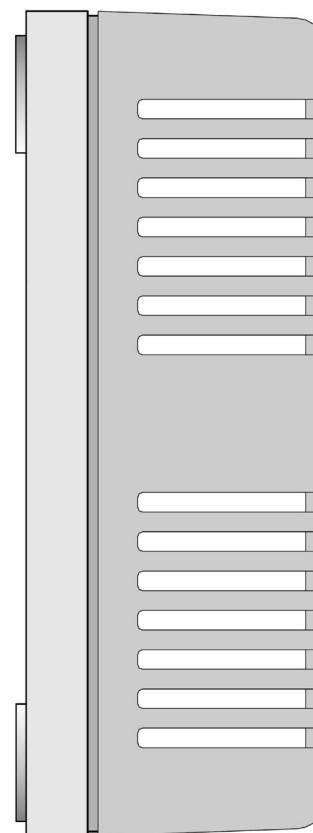
- Для температур $-30... +80\text{ }^{\circ}\text{C}$
- Для использования в климатической технике
- Степень защиты от IP 20 до IP 65
- Подключение по двух-, трех- или четырехпроводной схеме
- С измерительным преобразователем

Термометры сопротивления комнатного, наружного и канального исполнения для климатической техники используются преимущественно в помещениях, воздушных каналах и вне помещения.

Различные исполнения корпуса прибора из синтетического материала с различной степенью защиты предназначены для соответствующих задач измерения.

В измерительной части стандартно используется температурный сенсор Pt 100 согласно DIN EN 60 751 класса В с двухпроводной схемой подключения, возможны также исполнения с Pt 500, Pt 1000 или Ni 1000. Подключение возможно как по трехпроводной, так и по четырехпроводной схеме.

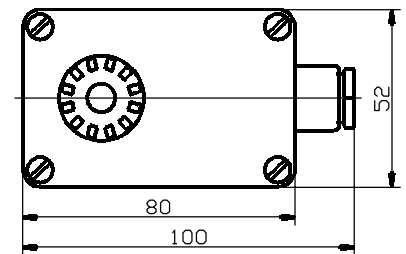
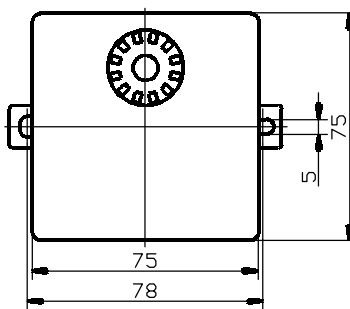
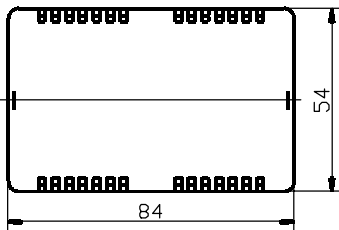
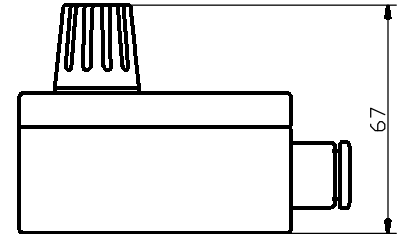
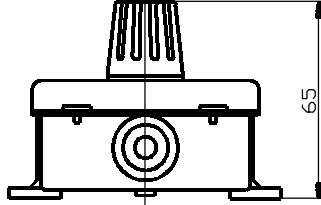
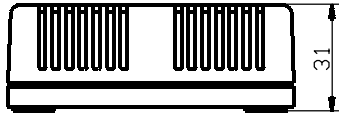
Возможна поставка со встроенным измерительным преобразователем.



Технические данные

Присоединительный корпус	Корпус из синтетического материала PC (тип 902523/10 материал ABS), от IP 20 до IP 65
Измерительная часть	Температурный сенсор Pt 100 согласно DIN EN 60 751, класс В, двухпроводное подключение
Измерительный преобразователь	Аналоговый измерительный преобразователь, аналоговый сигнал 4...20 мА

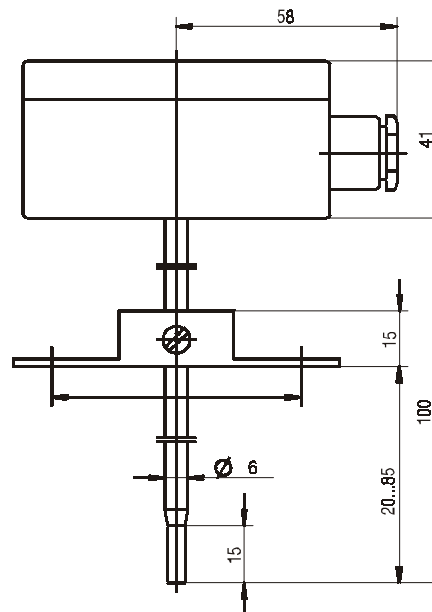
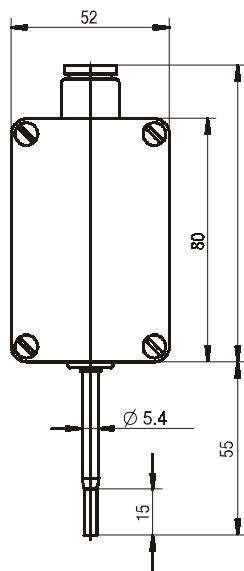
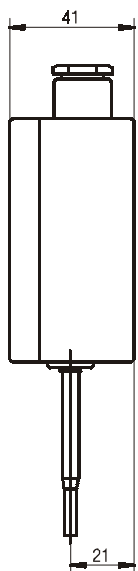
Размеры



Тип 902523/10

Тип 902523/11

Тип 902523/12



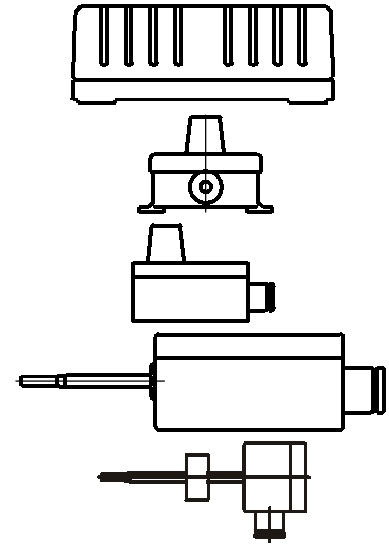
Тип 902523/13

Тип 902523/20

Данные для заказа: Термометры сопротивления комнатного, наружного и канального исполнения

(1) основное исполнение

						902523/10	Комнатный термометр сопротивления, степень защиты IP 20
						902523/11	Комнатный и наружный термометр сопротивления, степень защиты IP 54
						902523/12	Комнатный и наружный термометр сопротивления, степень защиты IP 65
						902523/13	Комнатный и наружный термометр сопротивления со смещенной защитной трубкой, степень защиты IP 65
						902523/20	Канальный термометр сопротивления со смещенной защитной трубкой, степень защиты IP 65
							(2) Рабочая температура в °C
			x	x	x	568	-30...+60°C (вместе с измерительным преобразователем)
x	x	x	x	x	x	572	-30...+80°C (стандарт)
x						803	0...40°C (вместе с измерительным преобразователем)
x	x	x	x	x		807	0...60°C (вместе с измерительным преобразователем)
							(3) Измерительная часть
x				x		1001	1 x Pt 100 по трехпроводной схеме соединения
x	x	x	x	x		1003	1 x Pt 100 по двухпроводной схеме соединения
x	x	x	x	x		1005	1 x Pt 1000 по двухпроводной схеме соединения
x						2001	2 x Pt 100 по трехпроводной схеме соединения
	x	x	x	x		2003	2 x Pt 100 по двухпроводной схеме соединения
							(4) Класс точности согласно DIN EN 60 751
x	x	x	x	x		1	Класс В (стандарт)
x	x	x	x	x		2	Класс А
x	x	x	x	x		3	Класс 1/3 DIN
							(5) Дополнительные опции
x	x	x	x	x		000	без дополнительных опций
x						330	аналоговый измерит. преобразователь, вместе с 1 x Pt 100 (изм. диапазон указывается в виде текста)



Код заказа | (1) (2) (3) (4) (5)
 _____ - _____ - _____ - _____ / _____, ...
 Пример заказа 902523/10 - 572 - 1001 - 1 / 000¹

1. Дополнительные опции указываются друг за другом и разделяются запятыми.



Поставки со склада:

(1)	(2)	(3)	(4)	(5)	Складской №
902523/10	572	1001	1	000	90/00065671
902523/10	572	2001	1	000	90/00065672
902523/10	803	1003	1	330 (0...40°C)	90/00064003
902523/10	807	1003	1	330 (0...60°C)	90/00065717
902523/11	572	1003	1	000	90/00055723
902523/11	572	2003	1	000	90/00055724
902523/12	572	1003	1	000	90/00064881
902523/12	572	2003	1	000	90/00064882
902523/12	807	1003	1	330 (0...60°C)	90/00064883
902523/13	572	1003	1	000	90/00064852
902523/13	572	2003	1	000	90/000648532
902523/13	568	1003	1	330 (-30...+60°C)	90/00065073
902523/20	572	1003	1	000	90/00064894
902523/20	568	1003	1	330 (-30...+60°C)	90/00065087
902523/20	807	1003	1	330 (0...60°C)	90/00064896