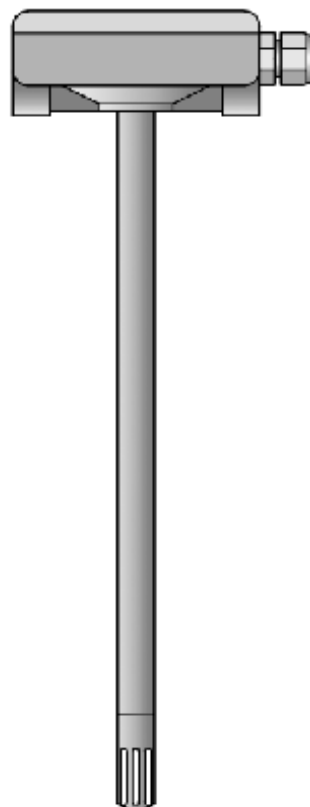




**Гигро и Гигротермодатчик
 (емкостной)
 для климат-контроля**

- Измерение относительной влажности воздуха и температуры
- Для отопительной, климатической и вентиляционной техники
- Для помещений, настенного и канального исполнения
- Специальное миниатюрное стержневое исполнение (для OEM исполнения)
- С выходным токовым сигналом или напряжением

Датчик измерения влажности разработанный специально для применения в нагревательной, климатической, вентиляционной технике. Он отличается исключительной стабильностью по времени, высокой точностью измерений, превосходной характеристикой измерений для высокой влажности и хорошей химической стойкостью. Прекрасный дизайн корпуса для комнатного монтажа, настенного и канального исполнения, а также миниатюрного стержневого исполнения, представляют собой идеальное решение почти для всех задач климатизации. Поставка возможна как датчиков влажности, так и комбинированных приборов для влажности и температуры с выходом по току или напряжению. Находят применение, для комплексной климатизации и вентиляции в жилых помещениях и теплицах. Для особо высоких требований в плавательных бассейнах и помещениях для скота (конюшни, хлев и т.д.). Наиболее подходят датчики тип А, которые и в метрологии показывают отличные результаты измерения. Специальное стержневое исполнение позволяет использовать возможность комнатной интеграции измерения влажности в уже действующую систему и годится, таким образом, для OEM - применения (как комплектующие).



Технические данные

Чувствительный элемент	емкостной, конденсатный
Диапазон измерений (относительной влажности)	10...90 % Комнатное исполнение 20...90 % Настенное канальное (Тип В); Стержневое исполнение 0...100 % Настенное и канальное исполнение (тип А)
Точность измерения влажности при 20 °C	± 3 % rF Комнатное исполнение с выходом по напряжению; ± 3 % rF Комнатное исполнение с токовым выходом; Настенное и канальное исполнение (тип В) в диапазоне 40...60% ± 5 % rF Комнатное исполнение с токовым выходом; настенное и канальное исполнение (тип В) в остальном диапазоне. ± 3 % rF Стержневое исполнение при 54% ± 5 % rF Стержневое исполнение в остальном диапазоне ± 2 % rF Настенное и канальное исполнение (тип А) в диапазоне 0...90% ± 3 % rF Настенное и канальное исполнение (Тип А) в остальном диапазоне
Температурное влияние при 45 °C	Среднее 0,05 %
Чувствительный элемент (температура)	Платиновый керамический сенсор Pt 100 по DIN EN 60 751, класс точности А
Диапазон измерений температуры	0... 50°C: комнатное исполнение; настенное и канальное (тип В) -20...80°C: настенное и канальное исполнение (тип А) -40...60°C: стержневое исполнение
Точность измерения температуры при 20 °C	± 0,3°C: комнатное исполнение с выходом по напряжению; настенное и канальное исполнение (тип А) ± 0,5°C: комнатное исполнение с токовым выходом; настенное и канальное исполнение (тип В) Стержневое исполнение
Выходной сигнал	4...20mA, 0...1V, 0...5V, 0...10V (Исполнение прибора по коду заказа)
Напряжение питания	15...35V DC; 24V DC± 20%: прибор с выходом по напряжению 20...28V DC: прибор с токовым выходом 4,5...27V DC: только для стержневого исполнения

Электромагнитная совместимость**Корпус**

по EN 50 081-1 и по EN 55 104

ABS - пластмасса для комнатного исполнения

PC - пластмасса для настенного и стержневого исполнения

Степень защиты

IP20: Комнатное исполнение

IP40: настенного и канального исполнения (тип В)

IP65: настенного и канального исполнения (тип А); стержневого исполнения

Нагрузка на выход

Максимум 500 Ом на токовый выход

Ток потребления

Максимум 20мА; 5мА для стержневого исполнения

Окружающая температура

-5...+50°C: Комнатное, настенное и канальное исполнение (тип А)

-20...+50°C (Измерительная головка +80°C): Настенное и канальное исполнение (тип А)

-20...+60°C: стержневое исполнение

-30...+60°C

Температура хранения**Принадлежности****Фильтр для пыли****Мембранный фильтр:**

(Стандарт) для малых загрязнений в отопительных системах,

кондиционированиИ и вентиляции

(Комнатного применения)

Бронзовый фильтр:

При механическом воздействии и сильном запылении

Стальной фильтр:

Лучшая защита от механических и термических нагрузок и агрессивных сред

Металлический сеточный фильтр:

При высокой влажности, опасности выпадения росы или при быстрых изменениях влажности

Чувствительные элементы**(влажности)**

Тип: НС 101 Стержневое исполнение

200 ± 20 пФ Номинальная емкость

-40...120°C диапазон рабочих температур

Тип: НС 200 Настенное и канальное исполнение (Тип В)

200 ± 20 пФ Номинальная емкость

-40...110°C диапазон рабочих температур

Тип: НС 1000 Комнатного, настенного и канального исполнения (Тип А)

500 ± 50 пФ Номинальная емкость

-40...120°C диапазон рабочих температур

Чувствительный элемент**(температура)**

Тонкопленочный платиновый температурный сенсор на керамической подложке

по DIN EN 60 751, класс точности А

Номинальное сопротивление 1000 Ом при 0 °C

Габаритные размеры (Ш-Д-В) 2,0x5,0x1,3

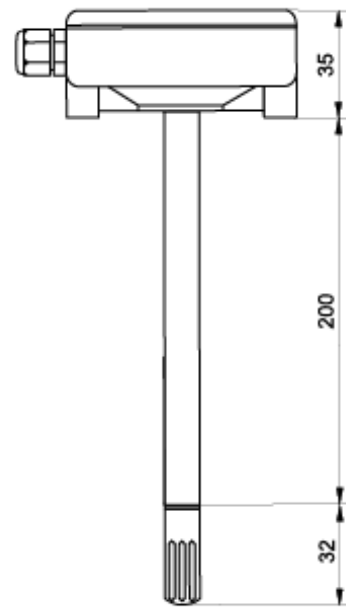
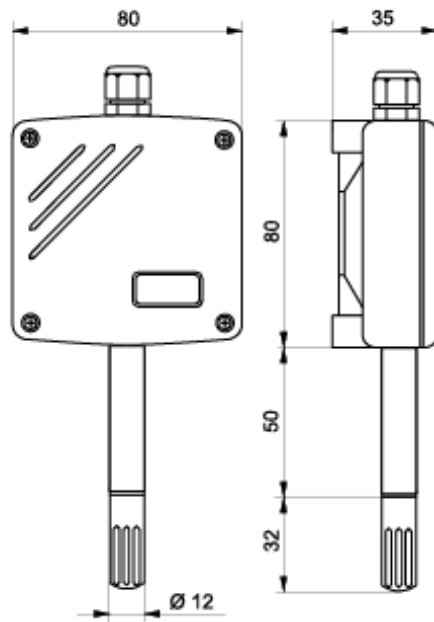
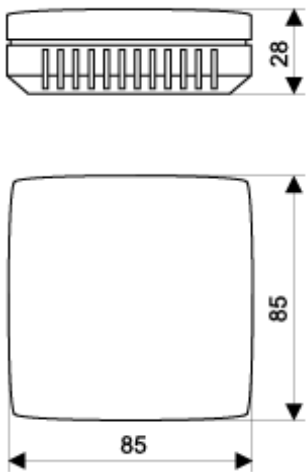
Диапазон измерения -50...400 °C

Проверка чувствительности**(элементов влажности)**

Для проверки точности датчика измерения влажности можно применять контрольные растворы. Ход проверки подробнее описан в стандартах DIN 50 008, IEC издание 260, ISO/R 483-1966

Принцип проверки основан на том, что в пространстве над водным насыщенным раствором соли создается соответствующая атмосфера. Контрольные растворы со значениями 33%, 55% и 76% относительной влажности поставляются со склада.

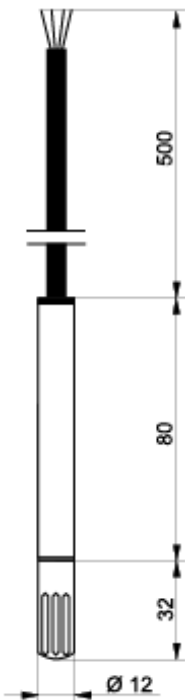
Габаритные размеры



Комнатное исполнение
Тип 907021/10

Настенное исполнение
Тип 907021/20
Тип 907021/21

Канальное исполнение
Тип 907021/30
Тип 907021/31

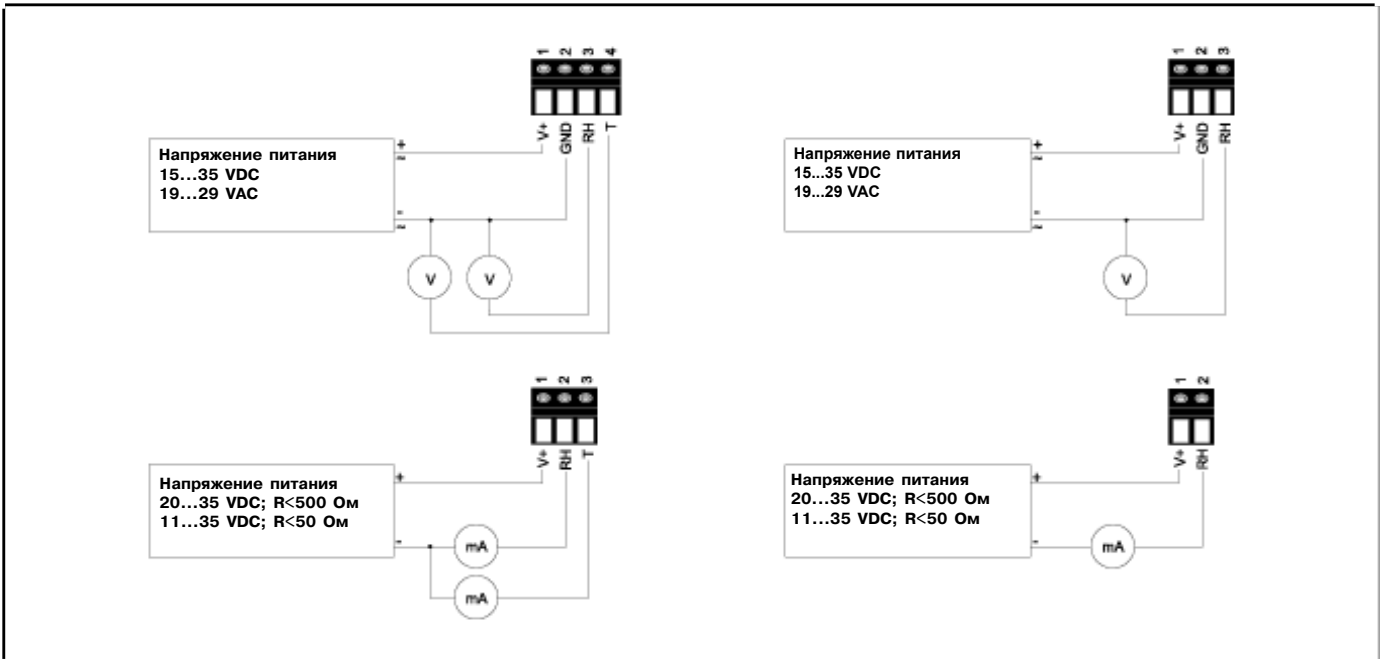


Стержневое исполнение
Тип 907021/40

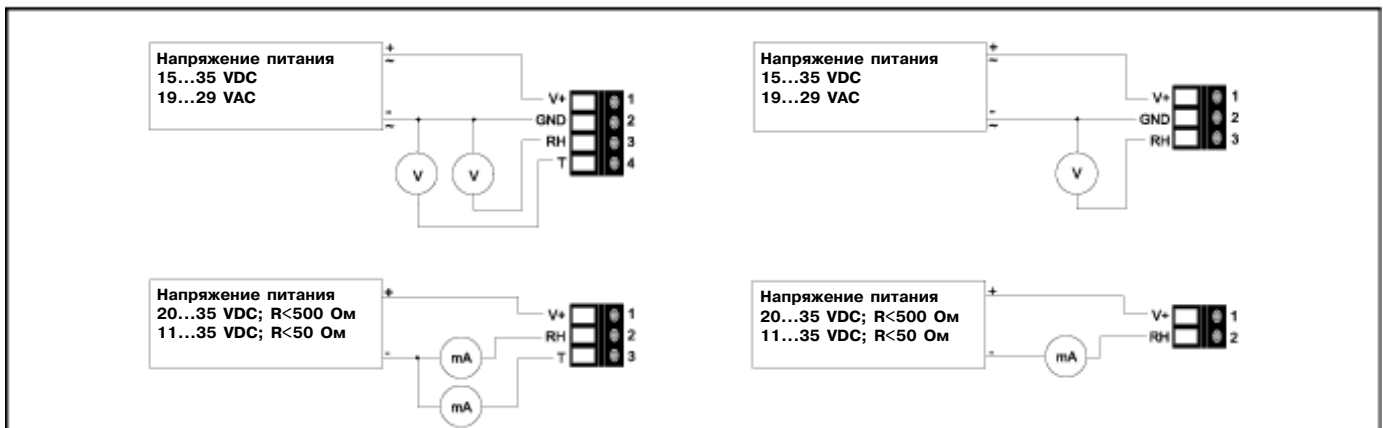
Размеры в мм

Схема подключения

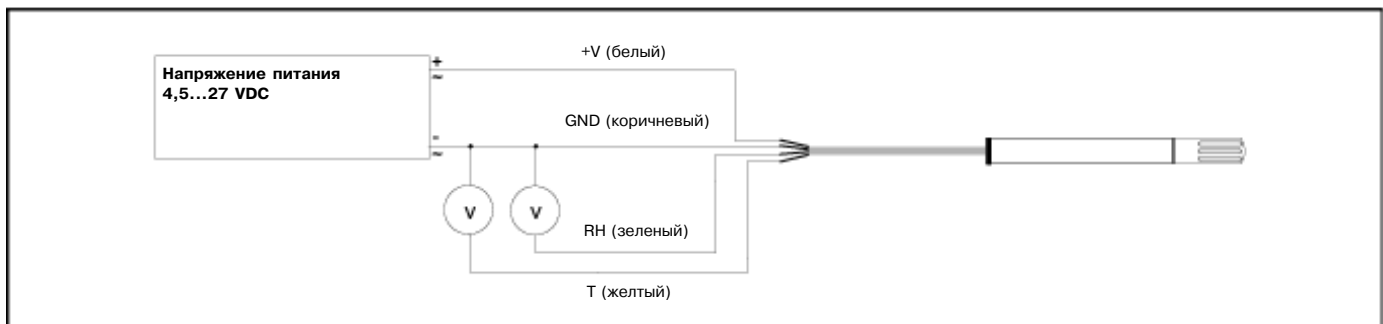
Комнатное исполнение
Тип 907021/10



Настенное/канальное исполнение
Тип 907021/20, Тип 907021/21, Тип 907021/30, Тип 907021/31



Стержневое исполнение
Тип 907021/40

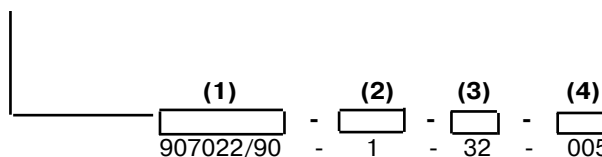


Данные для заказа: Гигро и Гигротермодатчик (емкостной) для климат-контроля

(1) Основное исполнение					
					907021/10 Гигро/гигротермодатчик комнатное исполнение
					907021/20 Гигро/гигротермодатчик настенное исполнение (Тип А)
					907021/21 Гигро/гигротермодатчик настенное исполнение (тип В)
					907021/30 Гигро/гигротермодатчик канального исполнения (Тип А)
					907021/31 Гигро/гигротермодатчик канального исполнения (Тип В)
					907021/40 Гигро/гигротермодатчик стержневого исполнения
(2) Гигродатчик / Гигротермодатчик					
					1 Влажность
					2 Влажность и температура
(3) Диапазон измерения					
					32 10...90% rF; 0...50 °C
					34 20...90% rF; 0...50 °C
					10 0...100% rF; -20...+80 °C
					14 20...100% rF; -40...+60 °C
(4) Выходной сигнал					
					005 4...20 mA
					051 0...1 V
					057 0...5 V
					065 0...10 V

Ключ заказа

Пример заказа



Поставка со склада:

(1)	(2)	(3)	(4)	Складской номер
907021/10	1	32	005	90/00388168
907021/10	2	32	005	90/00388169
907021/20	1	10	005	90/00388170
907021/20	2	10	005	90/00388171
907021/21	1	34	005	90/00388172
907021/21	2	34	005	90/00388173
907021/30	1	10	005	90/00388174
907021/30	2	10	005	90/00388175
907021/31	1	34	005	90/00388176
907021/31	2	34	005	90/00388177
907021/40	1	14	051	90/00388179
907021/40	2	14	051	90/00388180

Данные для заказа: Принадлежности

(1) Основное исполнение	
907021/90	Фильтр
907021/91	Чувствительный элемент влажности
907021/92	Чувствительный элемент температуры
907021/93	Контрольные растворы для влажности
(2) Фильтр	
801	Мембранный фильтр
802	Бронзовый фильтр
803	Стальной нержавеющей фильтр
804	Металлический сеточный фильтр
(2) Чувствительный элемент влажности	
806	НС 1000
807	НС 200
808	НС 101
(2) Чувствительный элемент температуры	
005	Pt 1000
(2) Контрольный раствор	
820	33% rF MgCl ₂
821	55% Mg(NO ₃) ₂
822	76% NaC

X X X X X X X X X X X	(1) (2) <input type="checkbox"/> <input type="checkbox"/> 907021/90 - 801
---	--

Ключ заказа

Пример заказа

Поставка со склада:

(1)	(2)	Складской номер	
907021/90	-	801	90/00388181
907021/90	-	802	90/00388182
907021/90	-	803	90/00388183
907021/90	-	804	90/00388114
907021/91	-	806	90/00388184
907021/91	-	807	90/00388185
907021/91	-	808	90/00388193
907021/92	-	005	90/00358359
907021/93	-	820	90/00332758
907021/93	-	821	90/00332759
907021/93	-	822	90/00332760